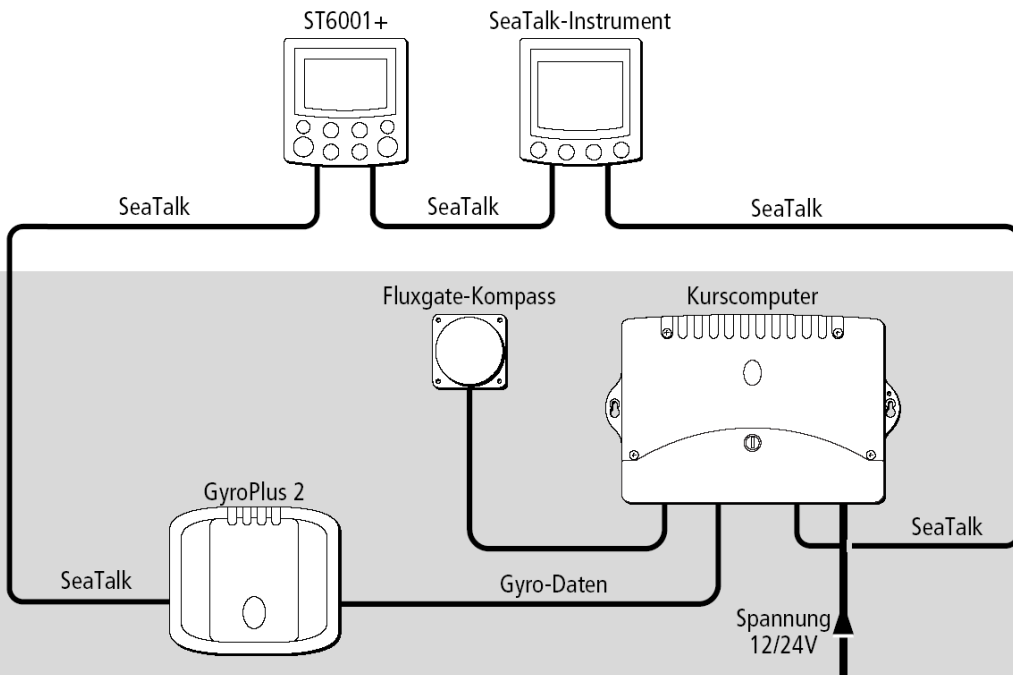
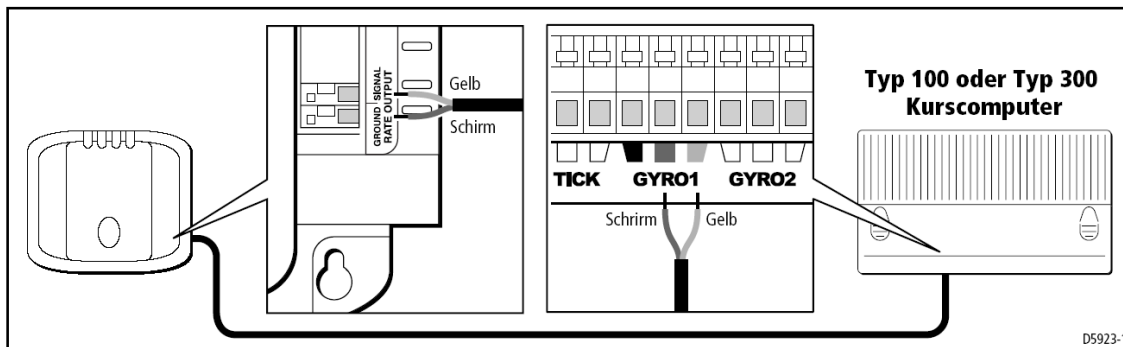


Anschluss an T150/T400 Kurscomputer



D5934-1



D5923-1