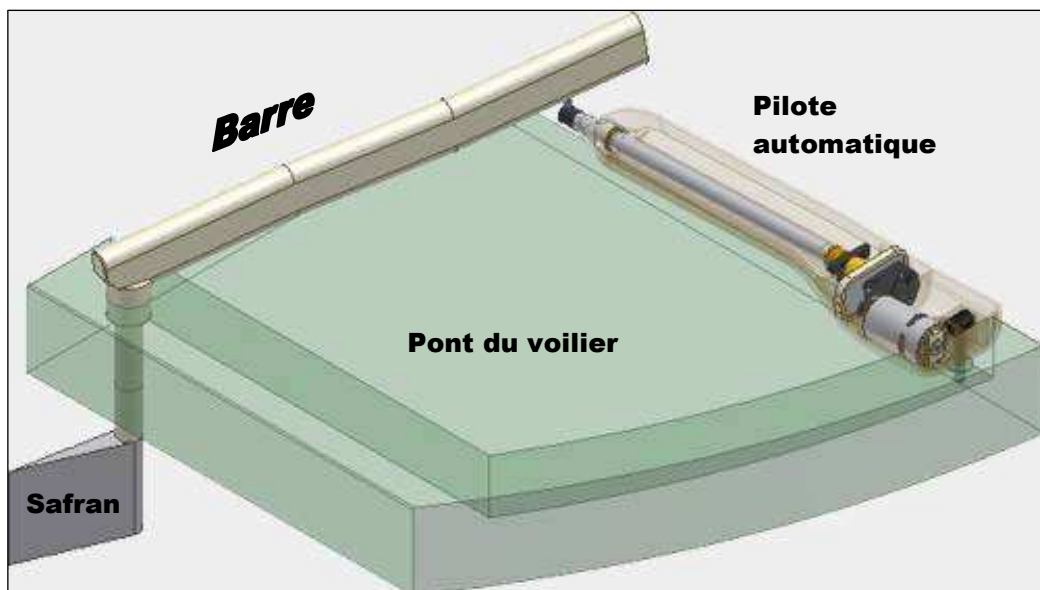
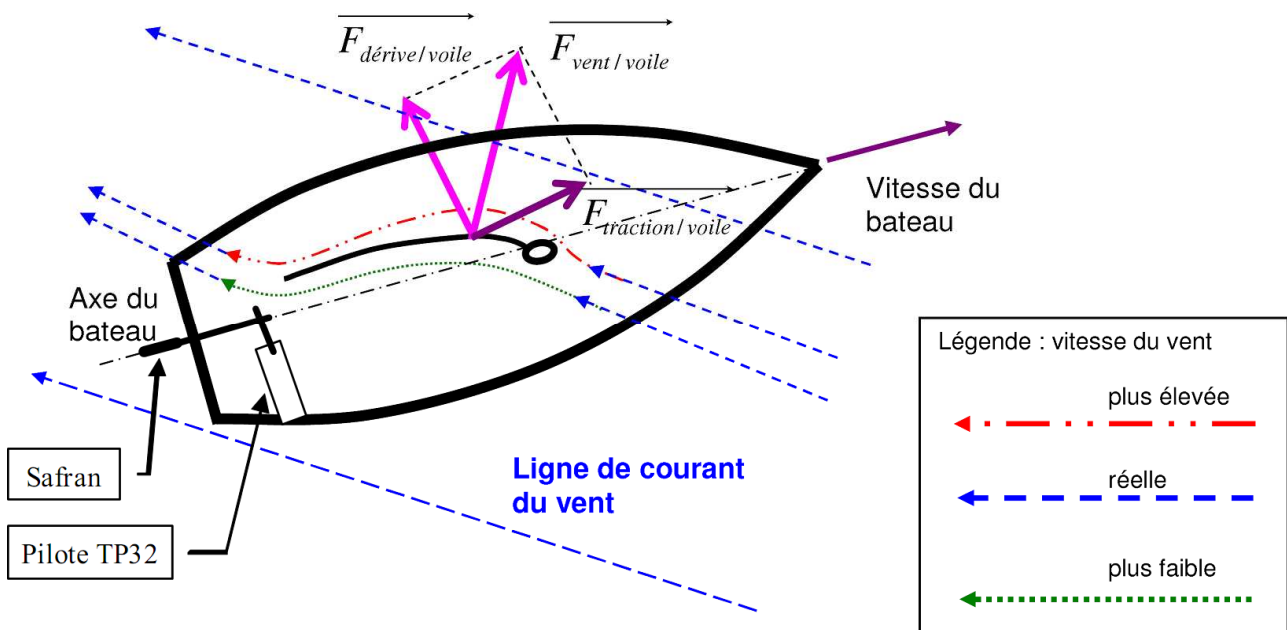


Pilote automatique TP32



Sommaire

1.	Analyse Fonctionnelle et Schématisation du Pilote TP32.....	3
1.1.	Mise en situation	3
1.2.	Analyse fonctionnelle externe	4
1.3.	Analyse fonctionnelle interne :	7
2.	Extrait du manuel d'utilisation et d'installation	9
2.1.	Installation mécanique.....	9
2.2.	Modélisation Mécaplan.....	9
2.3.	Utilisation	10
2.4.	Installation électrique.....	11
3.	Exemples de mesures	13
3.1.	Mesures tension moteur.....	13
3.2.	Mesures courant moteur	13
3.3.	Mesures de vitesse	13
3.4.	Mesures des signaux CAN H et CAN L	13
4.	Ressources et documentations Techniques	14
4.1.	Microcontrôleur M37630 (Source : site Mitsubishi Electronics)	14
4.2.	Capteur à effet Hall	15
4.3.	Réseaux de communication : le bus CAN.....	17
4.4.	Extrait de la documentation du circuit TJA1050 remplaçant du 82C250	19
4.5.	Exemple de signaux émis par le pilote TP32.....	21
4.6.	Caractéristique du moteur à courant continu	23
4.7.	Dimensionnement d'une goupille (liaison arbre moyeu)	24
4.8.	Système vis écrou	25
5.	Mesure de la vitesse de la tige	26
5.1.	Mise en situation	26
5.2.	Schéma cinématique.....	26
5.3.	Caractéristiques :	26
6.	Schéma électrique.....	27
7.	Dessin d'ensemble	28
8.	Eclaté	29



Pilote installé à tribord (installation par défaut)

1. Analyse Fonctionnelle et Schématisation du Pilote TP32

1.1. Mise en situation

Le pilote automatique est utilisé sur les voiliers pour :

- ne pas être occupé à manœuvrer la barre pendant toute la durée de la navigation
- soulager le barreur fatigué par la concentration que demande le maintien d'un cap précis
- avoir les mains libres lors des manœuvres à équipage réduit

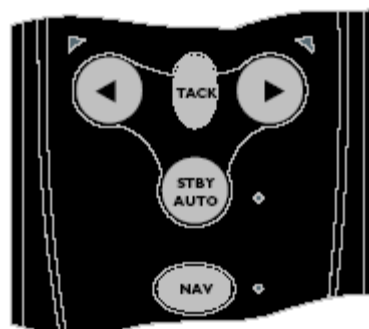
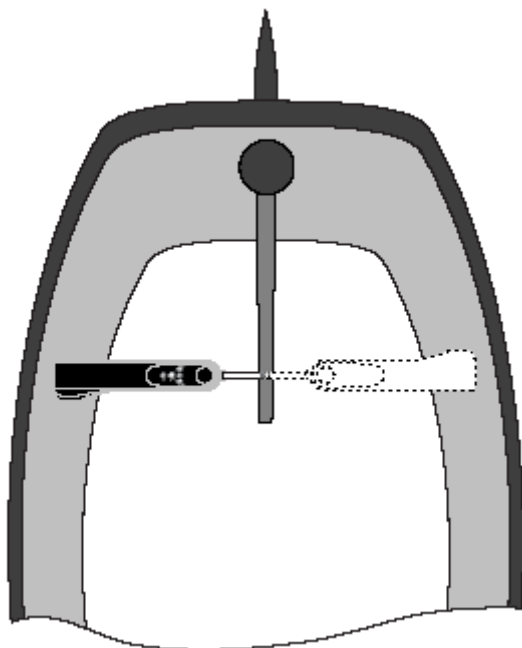


Le pilote est fixé en deux points au bateau (cockpit et barre).

Un compas mesure le cap du bateau.

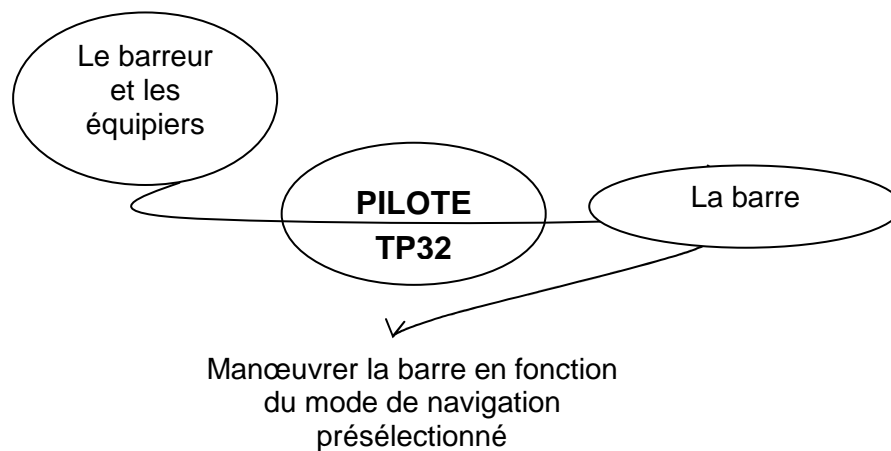
Tant que le bateau est sur la route souhaitée par l'équipage, la barre reste en position.

Si le bateau quitte sa route, le pilote actionne sa tige en liaison avec sa barre, et ramène le bateau sur son cap.



1.2. Analyse fonctionnelle externe

1.2.1 Enoncé du besoin :



1.2.2 Validation du besoin :

Pourquoi le produit existe-t-il (cause, origine,...) ?

- *Parce que barrer un bateau est contraignant (fatigue, mains occupées,...)*

Pourquoi ce besoin existe-t-il (finalité, but,...) ?

- *Pour donner plus de liberté à l'équipage*
- ...

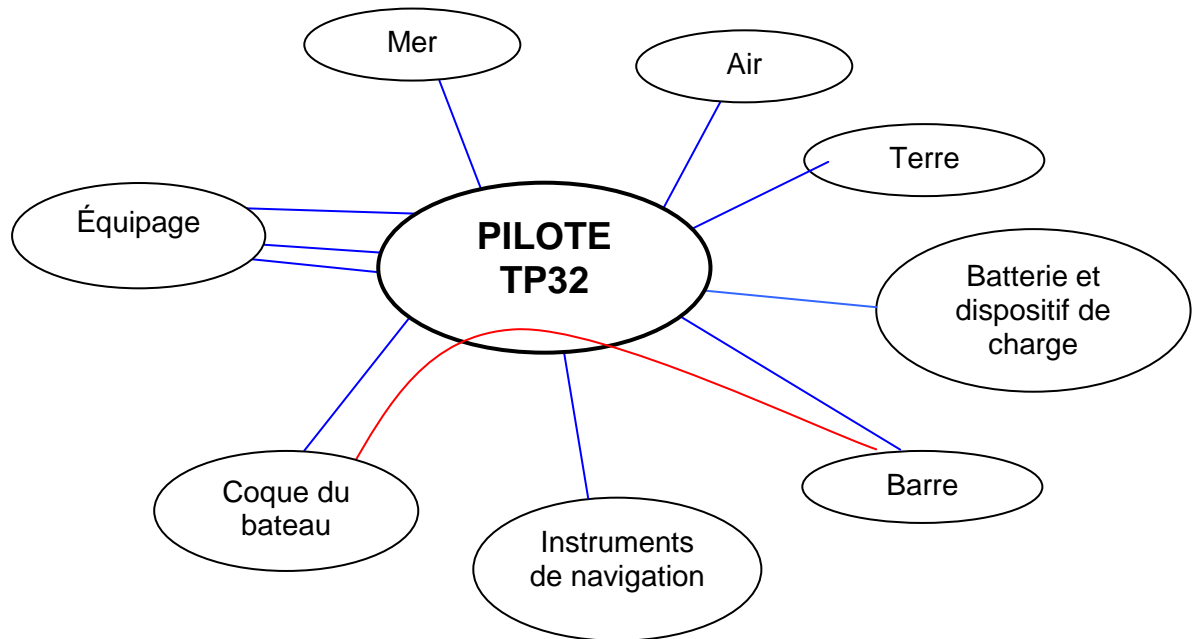
Qu'est ce qui pourrait faire évoluer le produit ?

- *D'autres systèmes de guidage du bateau qu'une barre franche (barre à roue,...)*
- *D'autres types d'actionneurs de la barre franche (suppression du vérin)*
- *D'autres systèmes de navigation en mer*
- *D'autres sources d'énergie*
- *Evolution des solutions technologiques utilisées, en réponse à des problèmes rencontrés*
- ...

Qu'est ce qui pourrait faire disparaître le produit ?

- *Autre mode de pilotage des voiliers*
- *Disparition des bateaux à voile*
- ...

1.2.3 Graphe des interactions



FP1 : Manœuvrer automatiquement la barre par rapport à la coque du bateau

FC1 : Se fixer et se démonter sur la coque

FC2 : Communiquer avec l'équipage

FC3 : Etre esthétique

FC4 : Etre silencieux

FC5 : Résister à l'eau de mer

FC6 : Résister à l'air ambiant

FC7 : Détecter sa position par rapport au champ magnétique terrestre

FC8 : S'adapter à l'énergie disponible à bord

FC9 : Se fixer et se démonter sur la barre

FC10 : Communiquer avec d'autres instruments de navigation

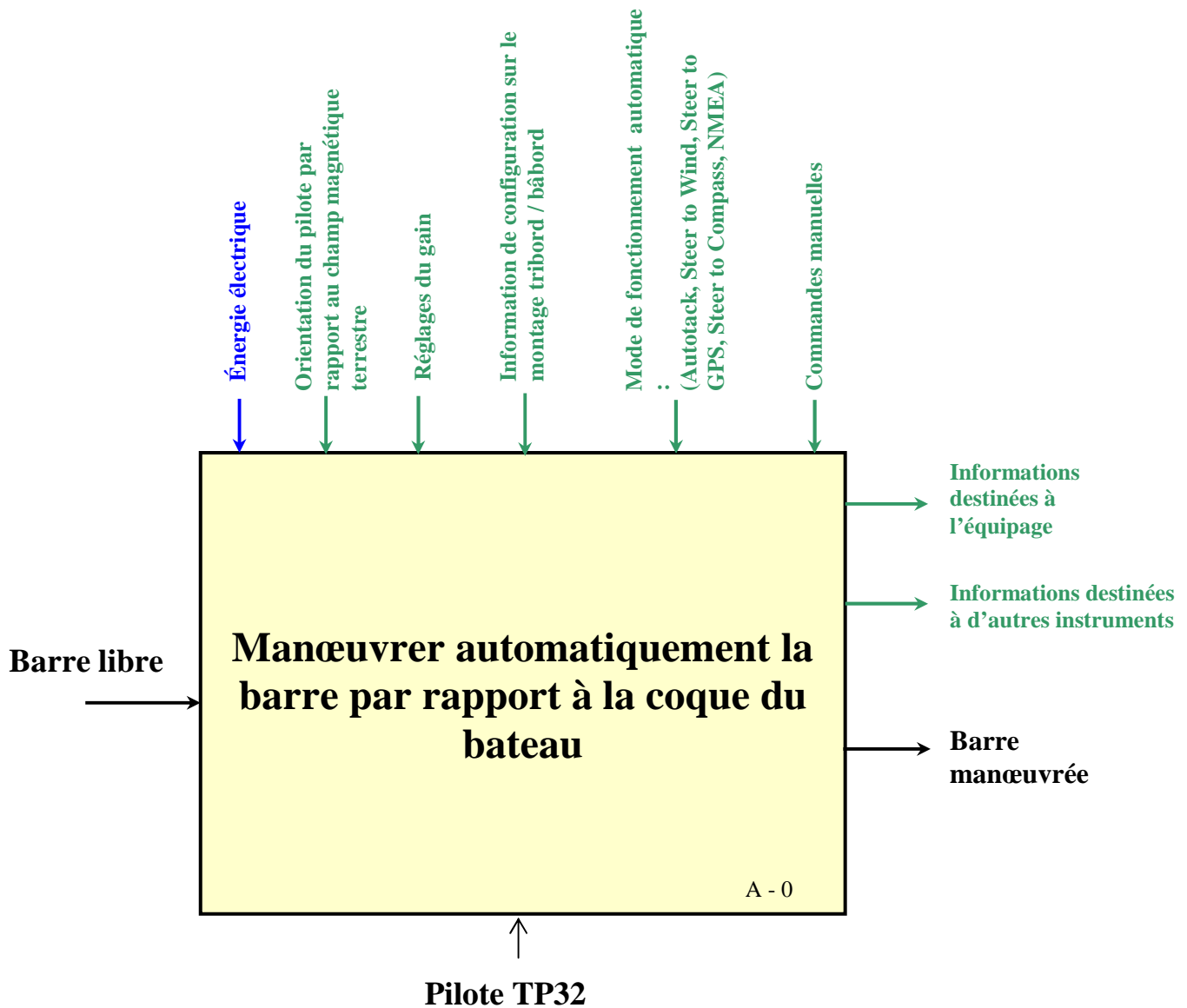
1.2.4 Caractérisation des fonctions de service :

Classes	Flexibilités	Niveaux
F0	nulle	impératif
F1	faible	peu négociable
F2	moyenne	négociable
F3	forte	très négociable

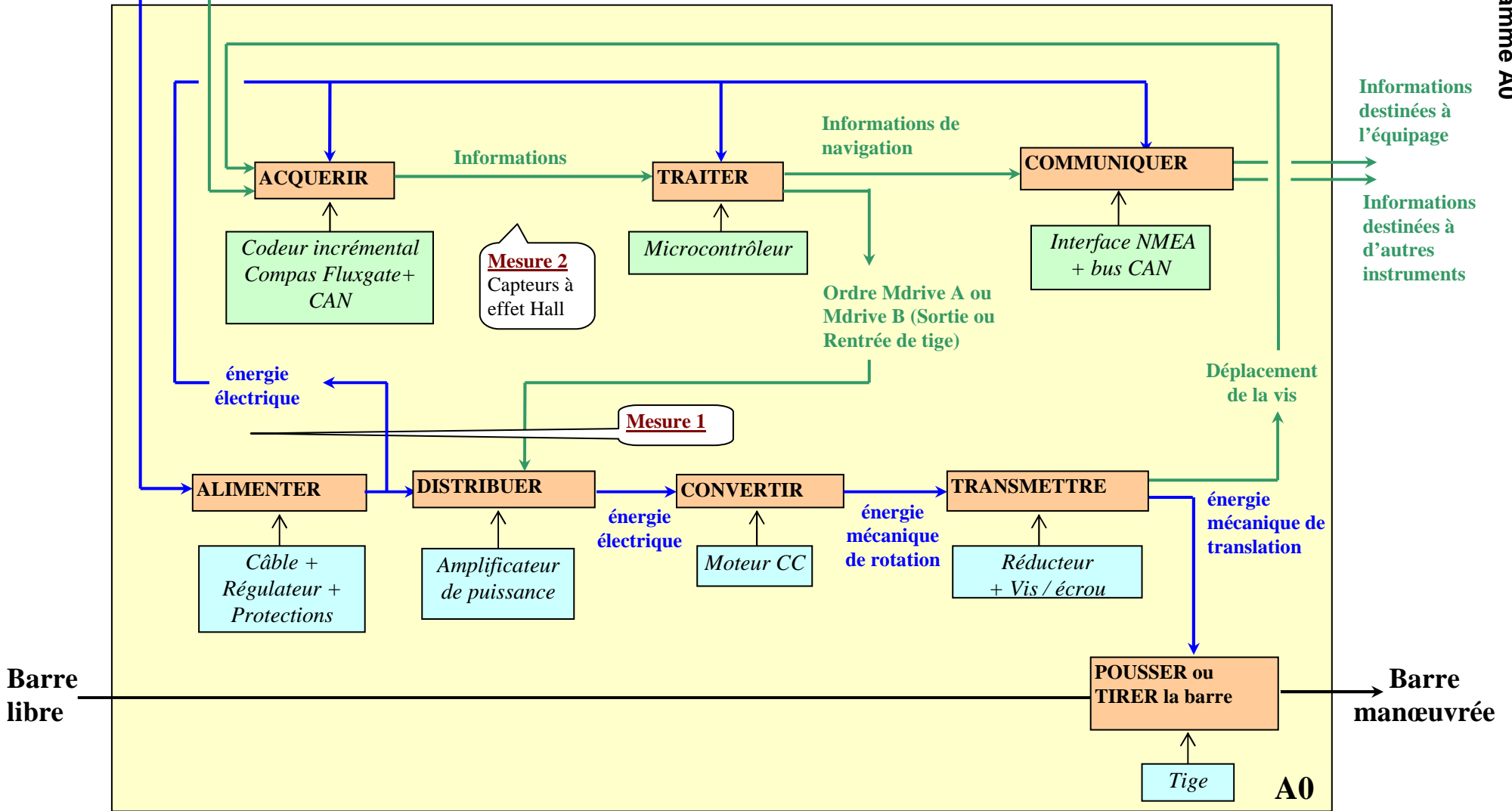
Fonctions de services	Critères d'appréciation	Niveaux d'appréciation	Flexibilité
FP1	Poussée sur la barre Course Temps pour effectuer la course à vide Temps pour effectuer la course à 20 kg Temps pour effectuer la course à 40 kg Temps pour effectuer la course à 50 kg	Jusqu'à 850 N 250 mm Au plus 4 s Au plus 4,7 s Au plus 6 s Au plus 8 s	F1 F1 F1 F1 F1 F1
FC1	Type de liaison Type de montage	Démontable Bâbord ou Tribord	F0 F0
FC2	Réglages et configurations Visualisation des informations	5 boutons (NAV, TACKS, BABORD, TRIBORD, STBY AUTO) 4 voyants (NAV, BABORD, TRIBORD, STBY AUTO)	F0 F0
FC3	Formes et couleurs	Agréables	F3
FC4	Nombre de décibels	Au plus 40 décibels	F2
FC5	Hauteur d'eau	Projections d'eau de mer	F0
FC6	Matériaux	Inoxydable Résistant aux ultraviolets	F0 F0
FC7	Orientation du pilote par rapport au champ magnétique terrestre		
FC8	Tension Intensité en mode Stand By Intensité typique en mode automatique	12 V continu (entre 10 V et 16 V) 0,06 A 0,5 A	F0 F0 F0
FC9	Type de liaison Type de montage	Démontable Bâbord ou Tribord	F0 F0
FC10	Protocole de communication	Protocole NMEA	F0

1.3. Analyse fonctionnelle interne :

1.3.1 Fonction globale : diagramme A-0



Orientation du pilote par rapport au champ magnétique terrestre
 Réglages du gain
 Information de configuration sur le montage tribord / bâbord
 Mode de fonctionnement automatique: (Autotack, Steer to Wind, Steer to GPS, Steer to Compass, NMEA)
 Commandes manuelles



Pilote TP32

2. Extrait du manuel d'utilisation et d'installation

2.1. Installation mécanique

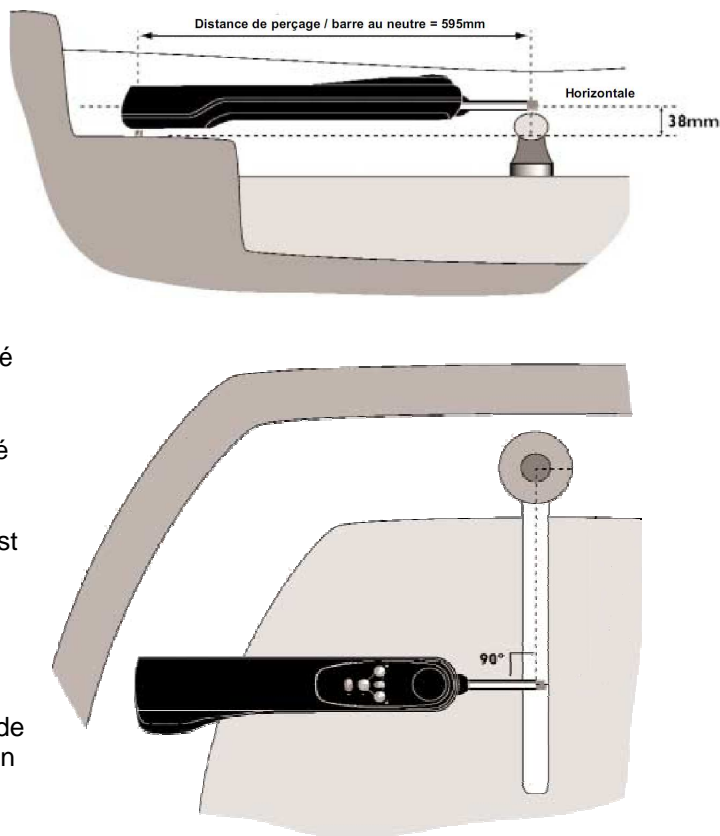
Extrait de la page 20 du Manuel TP2232.PDF et du fichier installation.PDF

Le respect de ces dimensions d'installation est essentiel pour un bon fonctionnement :

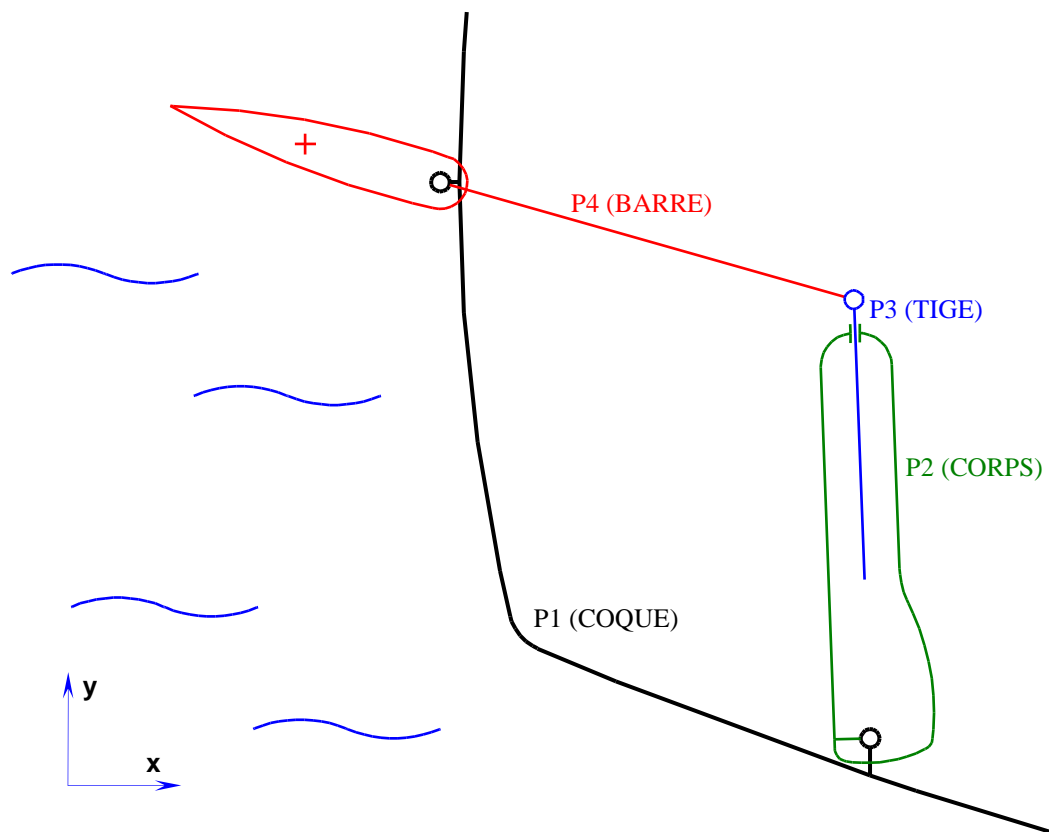
- La cote de longueur garantit une course du vérin identique sur les deux bords et un point neutre correspondant à la barre au centre
- La distance à la mèche assure un angle et une rapidité de barre suffisants.
- Le montage dans le plan horizontal permet un bon fonctionnement à la gîte. En effet le compas est monté sur un cardan autorisant 25° de gîte sur chaque bord. Un défaut d'horizontalité entrainera un décalage du compas (et donc un écart de cap) lorsque le bateau est fortement gité sur un bord.

De nombreux accessoires de fixation permettent d'obtenir ce résultat (voir page suivante).

Les TP peuvent être montés indifféremment sur Tribord (programmation d'origine) ou Bâbord (à programmer lors de la mise en service). Choisissez le côté le plus commode en utilisation, mais avant tout celui qui offre le support le plus solide (évitiez de fixer le pilote sur un coffre).



2.2. Modélisation Mécaplan



2.3. Utilisation

Extrait de la page 8 et du Manuel TP2232.PDF

2.3.1 Généralités :

Le clavier du Tillerpilot a été conçu pour une utilisation aussi simple et intuitive que possible. A l'aide de seulement cinq touches (Fig 2.1), il est possible d'effectuer des réglages de cap précis et d'utiliser toutes les fonctions de navigation.

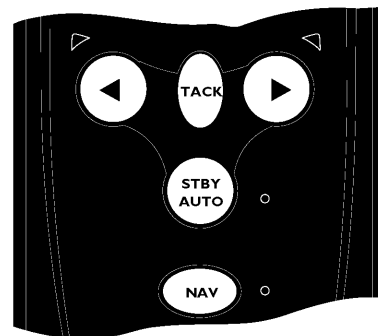


Fig 2.1 - Clavier du Tillerpilot

A la mise en marche, l'appareil est en mode Veille, signalé par la LED clignotante, à côté de la touche **STBY/AUTO** (Fig 2.2).

Les deux LED directionnelles au-dessus des touches **Bâbord** (◀) et **Tribord** (▶), sont toujours faiblement éclairées, ce qui fournit un éclairage nocturne suffisant pour le clavier. Toutes les fonctions sont confirmées par un "bip" sonore et visuellement par les LED, de cette sorte on s'assure que le pilote a bien pris l'instruction donnée.

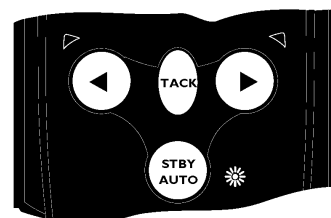


Fig 2.2 - Mode Veille

2.3.2 Mode pilote automatique :

En mode Veille, le vérin peut être entré et sorti manuellement en appuyant sur les touches fléchées **Bâbord** (◀) et **Tribord** (▶), ce qui permet d'utiliser le Tillerpilot comme système de "barre motorisée". Pour activer le mode pilote automatique, appuyez sur la touche **STBY/AUTO** pour verrouiller le Tillerpilot sur le cap actuel. La LED contiguë à cette touche arrête de clignoter et reste allumée tant que l'appareil est en mode Pilote Automatique (Fig 2.3).

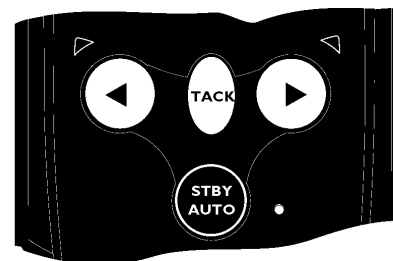


Fig 2.3 - Activation du mode Pilote Automatique

Pour verrouiller le pilote sur le cap voulu, barrez sur le cap correct et embrayez le pilote automatique ou embrayez le pilote automatique puis réglez le cap pour aligner le bateau sur la route voulue (voir section 2.3 ci-dessous). Si vous exercez une pression prolongée sur la touche **STBY/AUTO** le pilote émet un second bip et se verrouille sur le cap précédemment utilisé (cette fonction est indisponible lorsque l'appareil vient juste d'être allumé).

2.3.3 Réglage du cap :

En mode Pilote Automatique, il est possible d'ajuster le cap avec précision – appuyez une fois sur la touche **Bâbord** (◀) et **Tribord** (▶), pour modifier le cap de 1° dans la direction indiquée. Ce réglage est confirmé par un bip unique et par un éclat de la LED Bâbord ou Tribord. Exercez une pression prolongée sur la touche pour modifier le cap de 10°. Le réglage est confirmé par un double bip et un double clignotement de la LED Bâbord ou Tribord (Fig 2.4).

REMARQUE : Après tout réglage de cap en mode Nav (voir section 3.1) le Tillerpilot vient graduellement sur la route programmée.

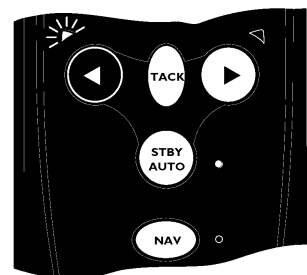


Fig 2.4 - Réglage du cap vers Bâbord

2.3.4 Utilisation de l'afficheur IS12

- 1) A la première utilisation maintenir la touche light appuyé avant la mise sous tension.
- 2) une fois sous tension pour rentrer dans le menu configuration maintenir la touche light appuyé.

2.4. Installation électrique

Extrait des pages 22 à24 du Manuel TP2232.PDF

2.4.1 Alimentation

Le Tillerpilot fonctionne sur une alimentation électrique 12V CC. La prise étanche montée sur le Tillerpilot sert à l'alimentation électrique et à la transmission des données SimNet et NMEA. Le socle de cloison doit être installé dans une position pratique à proximité de l'emplacement de pose du Tillerpilot et câblé comme illustré ci-dessous (Fig 5.5).

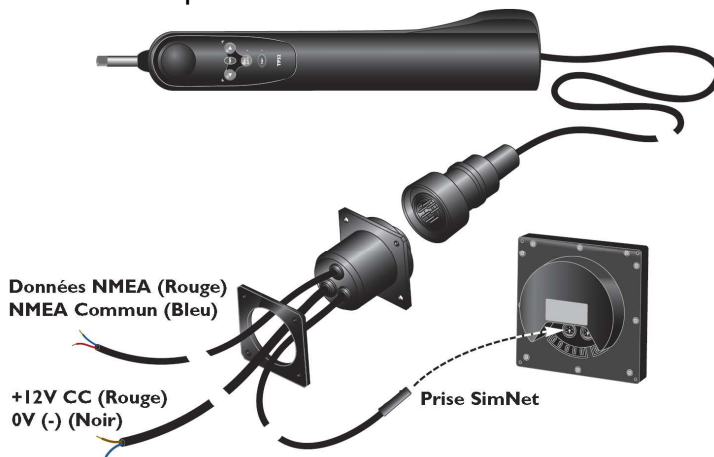


Fig 5.5 - Câblage de la prise socle de cloison

2.4.2 Interfaçage via SimNet

Le Tillerpilot est raccordé aux autres appareils compatibles SimNet via le câble SimNet intégré et la prise socle de cloison. Tous les appareils SimNet (Instruments, Traceurs de cartes, Radars, Pilotes automatiques, etc) utilisent le même câble unique de bus haute vitesse pour partager les données. Le système est "plug-and-play": aucun paramétrage n'est nécessaire, il suffit de brancher le Tillerpilot au port SimNet libre le plus proche pour qu'il détecte automatiquement les données exploitables disponibles sur le réseau. Si aucun port SimNet n'est disponible, un té de jonction trois voies "Tee Joiner" peut être utilisé pour créer un port supplémentaire (Fig 5.7).

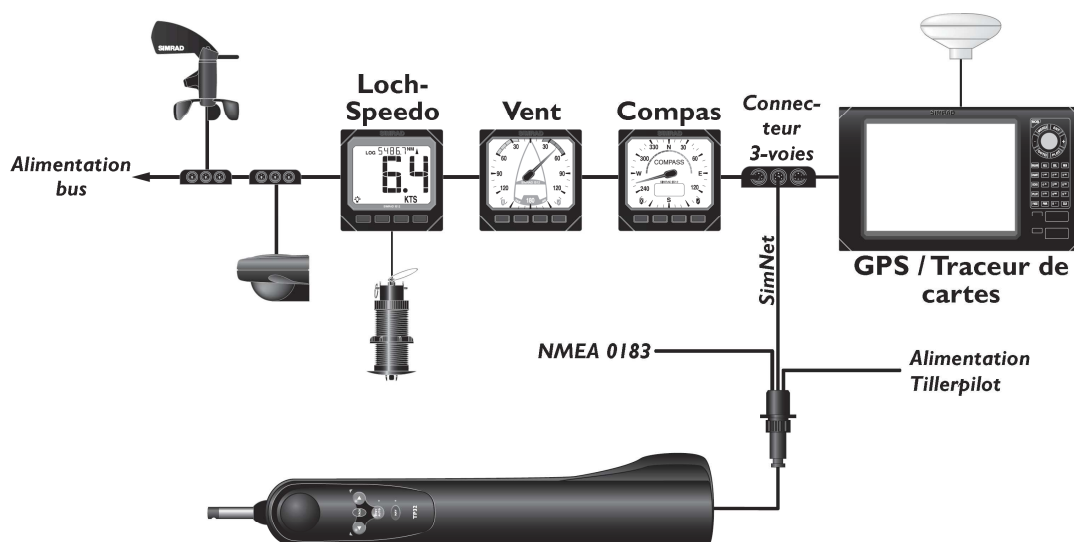


Fig 5.7 - Installation SimNet standard

REMARQUE : Il n'est pas nécessaire de brancher le Tillerpilot directement sur un appareil dont vous souhaitez utiliser les données, toutes les données sont disponibles en tous points du réseau.

2.4.3 Interfaçage via NMEA

Le processeur NMEA intégré permet la connexion directe de tout appareil compatible NMEA 0183 au Tillerpilot, sans nécessité d'une interface séparée (Fig 5.8).

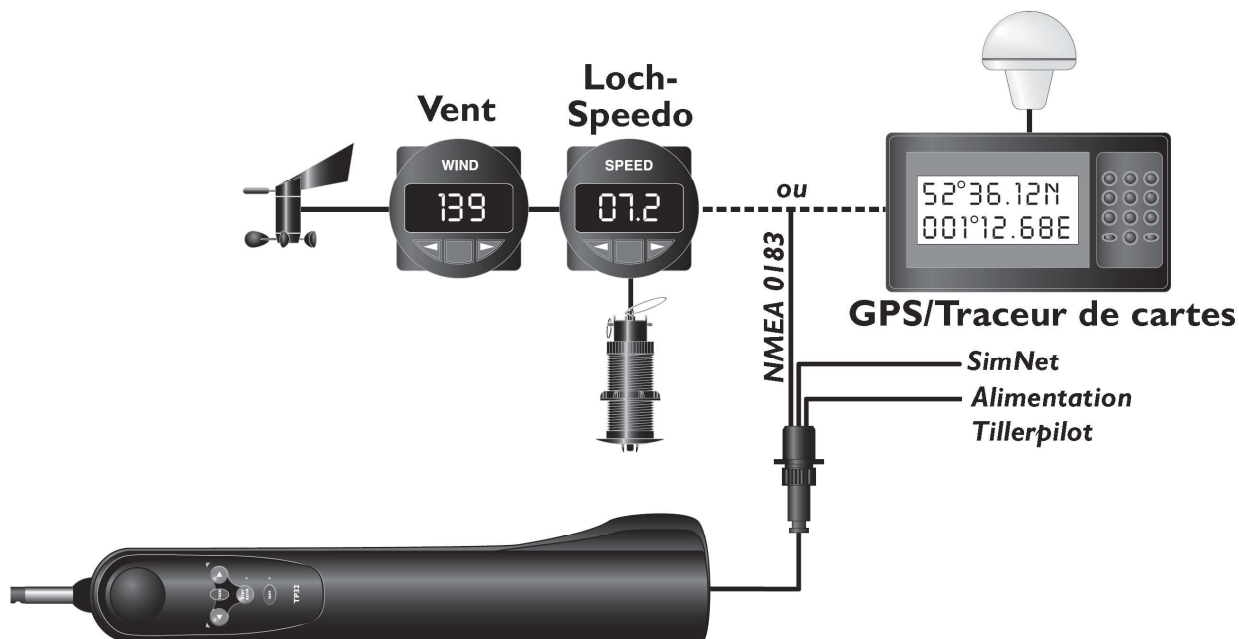


Fig 5.8 - Exemples d'intégration NMEA

Si un GPS ou un traceur de cartes est connecté au Tillerpilot, celui-ci peut en extraire les données nécessaires pour l'utilisation du mode Nav. D'autres fonctions telles que le mode Conservateur d'Allure, sont également disponibles, sous réserve de transmission des phrases NMEA appropriées par des instruments compatibles NMEA 0183. Lors de la connexion d'un appareil ("émetteur") externe au Tillerpilot, deux bornes sont utilisées, généralement appelées "SIGNAL" et "COMMUN" (ou COM). Celles-ci doivent être connectées au câble NMEA du Tillerpilot comme suit:

Émetteur NMEA	TillerpilotNMEA
Sortie NMEA Données/+	Signal (Rouge)
Sortie NMEA COM/-	Commun (Bleu)

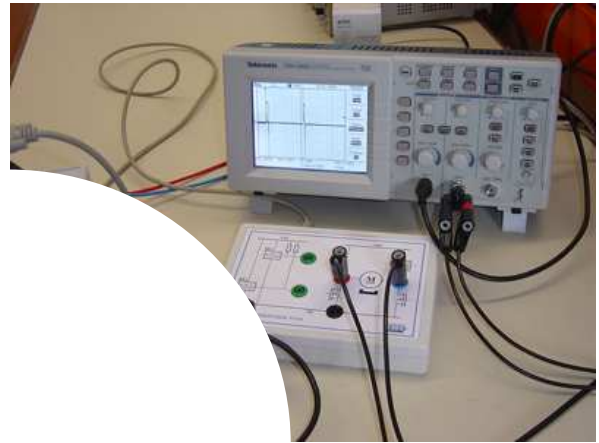
REMARQUE : Certains appareils d'autres fabricants n'ont pas de connexion COM dédiée. Dans ce cas, la connexion SIGNAL est généralement appelée NMEA OUT et le câble NMEA Commun du Tillerpilot doit être connecté à la borne 0V (borne 2). En cas de doute, demandez conseil au fabricant ou au Service Support Produit de Simrad.

3. Exemples de mesures

3.1. Mesures tension moteur

Mesures aux bornes du moteur :

La platine de mesure permet de relever le signal ou la tension aux bornes du moteur.
Il est possible d'utiliser un multimètre ou un oscilloscope comme sur la photo ci contre.



3.2. Mesures courant moteur

Mesure du courant consommé par le moteur :

Pour mesurer le courant consommé par le moteur, utiliser une pince ampéremétrique sur la boucle sortie du système comme sur la photo ci contre.



3.3. Mesures de vitesse

Mesure de la vitesse de translation de la tige :

La mesure de la vitesse de translation de la tige par rapport au corps du pilote peut se faire à l'aide d'un tachymètre instrumenté d'une roue.
Le pilote est actionné manuellement.



Mesure de la vitesse de rotation du moteur :

La mesure de la fréquence de rotation de la poulie motrice par rapport au corps du pilote peut se faire à l'aide d'un tachymètre.

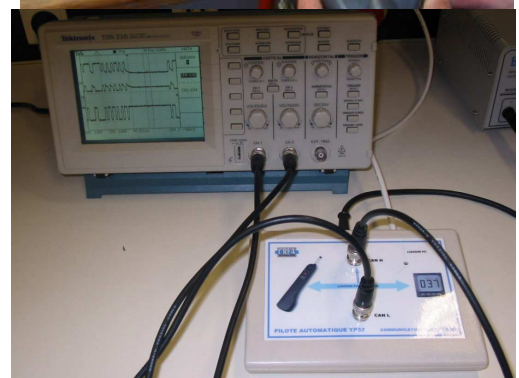
Une rondelle munie d'une bande réfléchissante est collée sur la poulie motrice.

Un orifice pratiqué dans le corps inférieur du pilote à proximité de la poulie motrice permet de réaliser cette mesure.



3.4. Mesures des signaux CAN H et CAN L

La mesure sur le BUS Simnet est possible grâce à une interface. Cette interface permet l'analyse des trames sur un PC à l'aide d'un port USB.



4. Ressources et documentations Techniques

4.1. Microcontrôleur M37630 (Source : site [Mitsubishi Electronics](#))

Mitsubishi's 8-Bit CAN Microcontrollers Target Low-End Automotive Applications

The 7600 series of 8-bit controller-area-network (CAN) microcontrollers from Mitsubishi Electronics target various automotive application, including body-control systems (e.g., door, seat, mirror, sunroof, lighting controls, keyless entry systems) as well as airbag control systems.

The M37630 CAN processor is built using a high-performance silicon-gate CMOS process technology. It is powered by Mitsubishi's 7600 Series CPU core, which features a minimum instruction-execution time of 0.2 μ s.

The device contains one channel that complies with the CAN 2B specification, 16 KB of ROM, 512 bytes of RAM, and 36 programmable I/O ports with overload protection. It operates at a maximum frequency of 10 MHz at 5 V and consumes 55 mW at the highest operating speed. The device is available in a 44-pin QFP package.

The M37630 also features:

- Three 8-bit and two 16-bit timers with pulse width modulation (PWM) capability
- UART (1 channel) and clock synchronous serial I/O (1 channel)
- AD converter (8-bit x 8 channels)
- Watchdog timer
- Key-on wake-up function
- Reduced EMI emissions
- Wide temperature range (-40°C to +85°C)

Price and Availability

The mask ROM version of the M37630 8-bit CAN microcontroller is \$6 each in 10,000-unit quantities.

AT A GLANCE	
Product Name/Number	7600 Series, M37630
Company	Mitsubishi Electronics
Technology/Product Type	Microprocessors/microcontrollers
Clock Speed (MHz)	10 MHz (at 5V)
Instruction Bus Width (bits)	8 bits
Bus Width (address/data) (bits)	8 bits
Voltage (V)	5 V/3 V
Power Dissipation (mW)	55 mW (at 10 MHz)
Applications	Automotive body control (door, seat, mirror, sunroof, lighting controls, door locks), airbag control
Comments	Offers low-cost and low-power consumption

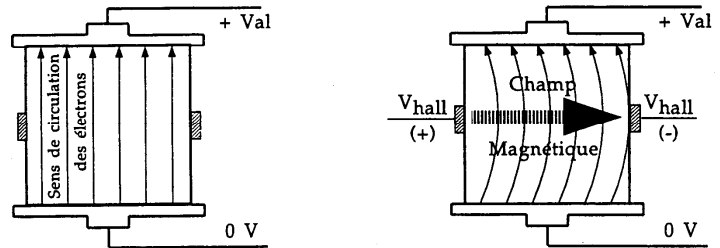
4.2. Capteur à effet Hall

4.2.1 Principes

E.H. Hall découvrit en 1879, pour la première fois, à l'Université Johns Hopkins, l'effet qui porte son nom. Un champ magnétique appliqué à un conducteur parcouru par un courant provoque l'apparition d'une tension transversale au conducteur.

Cet effet est dû au déplacement des électrons d'un côté ou de l'autre suivant le sens des lignes de champ magnétiques. La différence de potentiel qui apparaît entre les deux faces est appelée tension de Hall.

Le rapport $V_{\text{H}} / I H$ est appelé coefficient de Hall (V est la tension de Hall, e l'épaisseur du matériau, I l'intensité du courant électrique et H le champ magnétique). Donc pour un matériau donné, parcouru par un courant I constant, la tension de Hall V est proportionnelle au champ magnétique H . De même, si le champ H est constant alors V est proportionnelle au courant I .



Les applications de l'effet Hall.

Les premières applications de l'effet Hall furent donc les gaussmètres (mesure des champs magnétiques) et les wattmètres.

La production en série de circuits intégrés à effet Hall a permis d'éliminer les problèmes inhérents à la fabrication de composants discrets (coûts élevés, sensibilité aux bruits et aux variations de température). Les circuits intégrés à effet Hall sont simples à mettre en oeuvre, bon marché, peu sensibles aux bruits et stables en températures. L'intégration d'amplificateurs dans le même circuit permet l'obtention de signaux de sortie aux niveaux électriques facilement utilisables.

Les commutateurs à effet Hall verrouillés.

Ces circuits à effet Hall (type UGN 3175) sont stables en température et résistants sur le plan mécanique. Chaque circuit contient un régulateur de tension, un circuit de compensation en température, un amplificateur de signal, un trigger de Schmitt et une sortie sur un transistor à collecteur ouvert. Le régulateur intégré permet une tension d'alimentation V_{CC} comprise entre 4,5 et 24 volts. L'interrupteur de sortie (transistor NPN) peut absorber un courant maximal de 15 mA. Avec une résistance reliée à une tension d'alimentation de +5 volts, cela rend le dispositif totalement compatible avec les niveaux TTL.

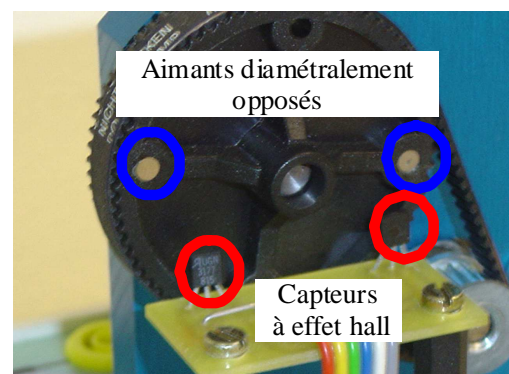
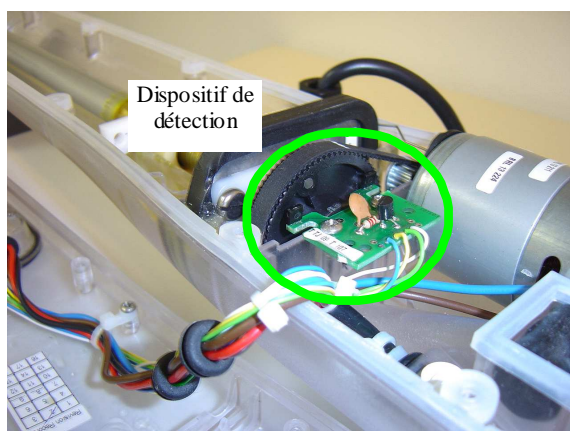
La grande sensibilité de ce capteur permet de l'utiliser avec de petits aimants bon marché placés à des distances assez élevées du capteur.

Le modèle UGN 3175 est en outre sensible à des champs magnétiques bidirectionnels. La sortie bascule donc aussi bien devant un pôle Nord que devant un pôle Sud.

4.2.2 Signaux des capteurs :

La platine permet aussi d'avoir accès au signal délivré par les deux capteurs à effet hall intégrés dans le pilote.

- La poulie réceptrice liée à la vis est équipée de deux aimants.



- Les deux aimants décrivent donc une trajectoire circulaire lorsque la poulie réceptrice tourne.
- Les deux capteurs à effet hall sont situés à proximité de cette trajectoire et diamétralement opposés.

Connecter un oscilloscope à mémoire entre les bornes verte et noire pour enregistrer le signal HE1 ou HE2 délivré par l'un des deux capteurs.

4.2.3 Evolution du signal délivré par les capteurs :

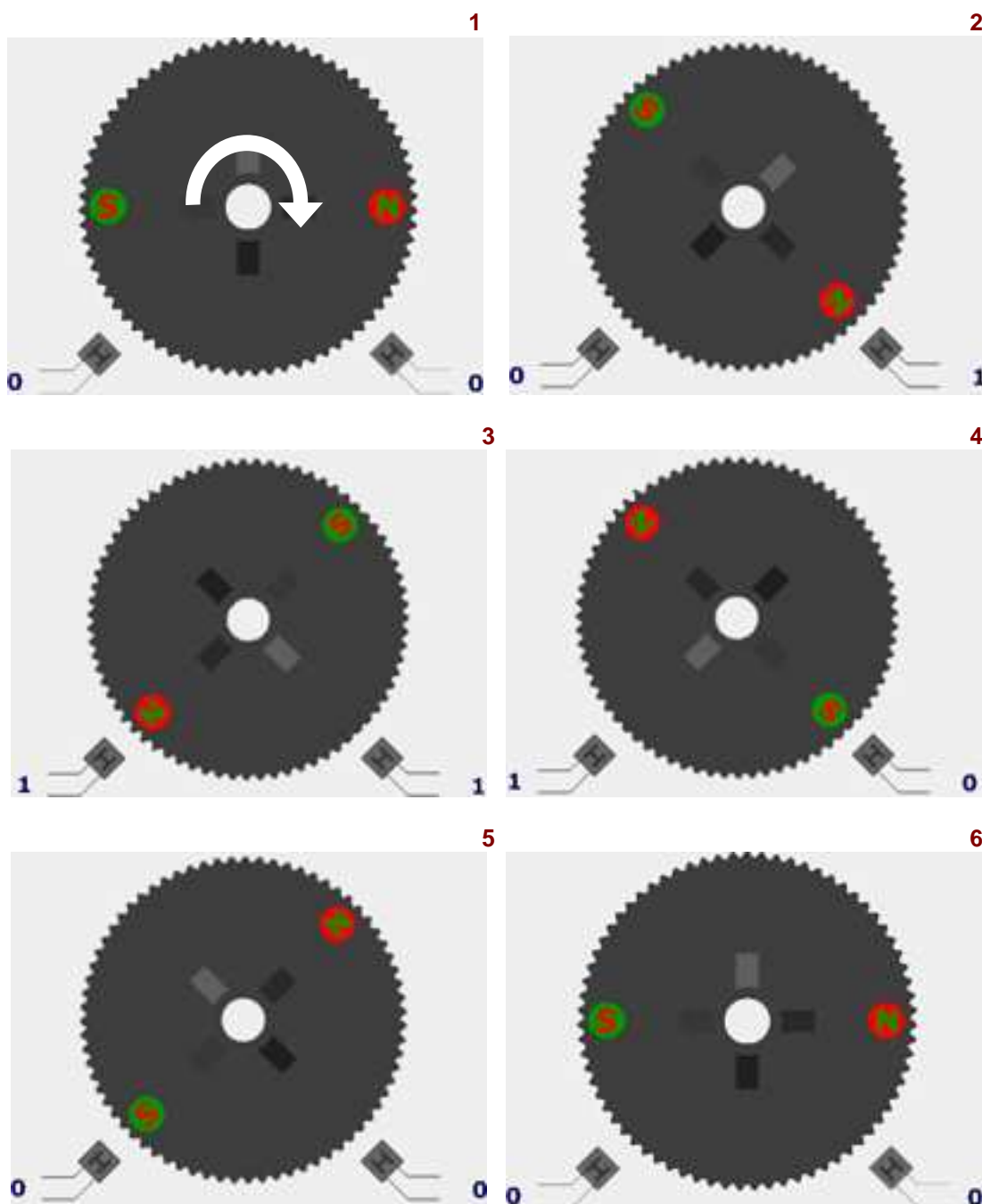
Les deux aimants sont représentés en rouge et vert sur la poulie réceptrice.

Les lettres N et S sur les aimants matérialisent les pôles magnétiques Nord et Sud.

Les deux aimants sont montés dans le sens inverse l'un de l'autre.

On constate que le passage d'un pôle **Nord** à proximité d'un capteur met sa sortie à **1**, tandis que le passage d'un pôle **Sud** la met à **0**.

Représentation de l'évolution du signal logique délivré par les capteurs pour un tour de la poulie réceptrice.



4.3. Réseaux de communication : le bus CAN

4.3.1 Présentation

Le CAN a été lancé en 1990 pour répondre aux besoins de l'industrie automobile devant la montée de l'électronique embarquée. En 2005 une voiture moyenne comporte une centaine de microcontrôleurs. Pour éviter les 2 kms de câblage d'une grosse voiture actuelle, soit 100 kg de cuivre, il fallait définir un bus série simplifiant énormément l'intégration des fils dans le châssis.

En pratique, il y a trois bus CAN différents dans une voiture, à des débits différents :

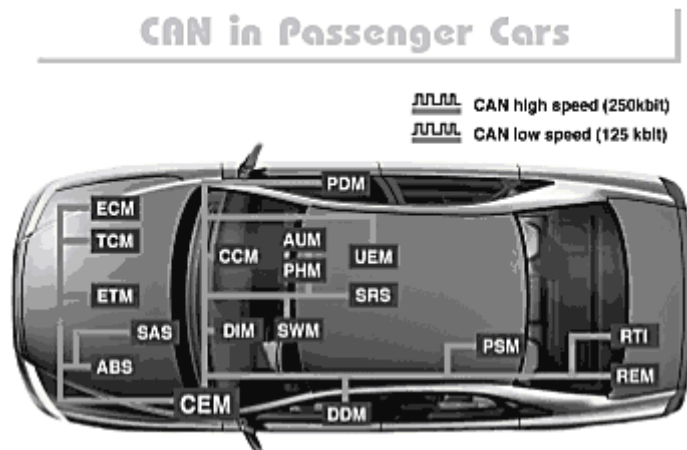
- Un bus très rapide pour gérer la sécurité (freinage, ABS, détection chocs, airbags...).
- Un bus à vitesse moyenne pour gérer le moteur (commandes et capteurs).
- Un bus lent pour gérer tous les accessoires (lampes, moteurs d'asservissements, boutons...).

L'énorme avantage est que la puissance de l'industrie automobile a permis de définir un excellent bus. Le défaut est que chaque constructeur voulant imposer sa version, la normalisation a été laborieuse. A ce jour le protocole se stabilise et se répand dans toute l'industrie.

Il existe sous deux versions :

- CAN2.0A : trame standard **identificateur de 11 bits** (CAN standard).
- CAN2.0B : trame plus longue avec **identificateur sur 29 bits** (CAN étendu).

Il existe également deux types différenciés par leur débit : Le **CAN Low Speed** et le **CAN High Speed**.



4.3.2 Principe de l'arbitrage

Le procédé d'attribution du bus est basé sur le principe de "l'arbitrage bit à bit", selon lequel les nœuds en compétition, émettant simultanément sur le bus, comparent bit à bit l'identificateur de leur message avec celui des messages concurrents. Les stations de priorité moins élevée perdront la compétition face à celle qui a la priorité la plus élevée.

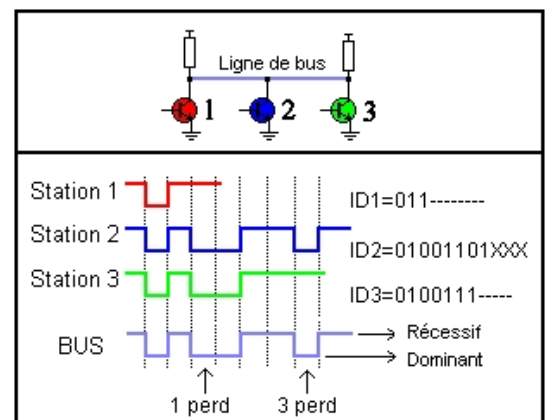
Les stations sont câblées sur le bus par le principe du "ET câblé".

En cas de conflit c'est à dire émission simultanée, la valeur 0 écrase la valeur 1.

Dans l'exemple ci-contre, trois stations émettent simultanément.

La station 1 perd la compétition puis la station 3.

Seule la station 2 pourra transmettre.



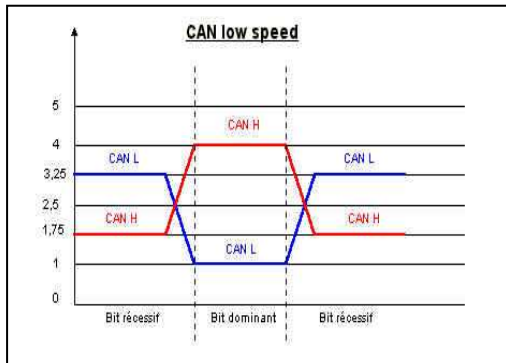
On appelle donc "état dominant" l'état logique 0, et "état récessif" l'état logique 1. Lors de l'arbitrage bit à bit, dès qu'une station émettrice se trouve en état récessif et détecte un état dominant, elle perd la compétition et arrête d'émettre. Tous les perdants deviennent automatiquement des récepteurs du message, et ne tentent à nouveau d'émettre que lorsque le bus se libère.

4.3.3 Les signaux du bus CAN

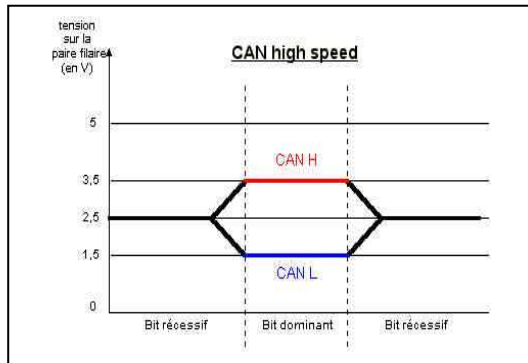
La transmission des données est effectuée sur une paire filaire différentielle. La ligne est donc constituée de deux fils.

- CAN L (CAN LOW),
- CAN H (CAN HIGH).

Les niveaux de tension sur CANL et CANH dépendent du type Low Speed ou High Speed du bus. Ces niveaux de tension correspondent à un codage dit **NRZ** (No Return to Zero)

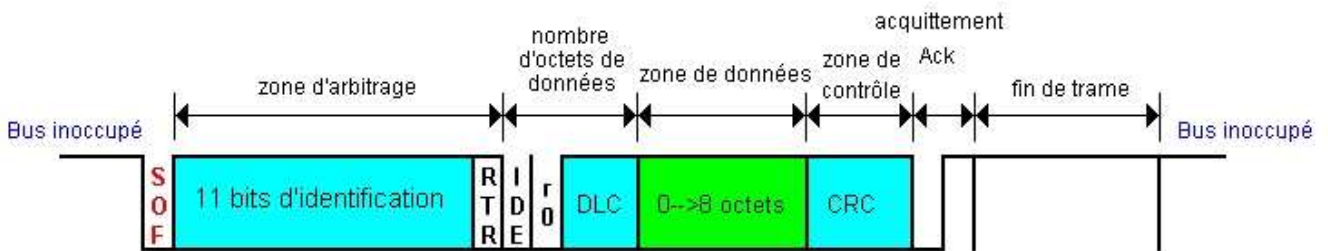


Débit max: 125Kbits/s



Débit max: 1Mbits/s

4.3.4 Constitution d'une trame en format standard



Une trame est composée des champs suivants :

- le début de trame SOF (*Start Of Frame*), 1 bit dominant.
- zone d'identification de la trame (11 bits)
- bit RTR (*Remote Transmission Request*) : détermine s'il s'agit d'une trame de données ou d'une d'une trame de demande de message.
- bit IDE qui établit la distinction entre format standard (état dominant) et format étendu (état récessif)
- 1 bit réservé pour une utilisation future
- 4 bit DLC : nombre d'octets contenus dans la zone de données
- zone de données de longueur comprise entre 0 et 8 octets
- zone CRC de 15 bits : (*Cyclic Redundancy Code*) Ces bits sont recalculés à la réception et comparés aux bits reçus. S'il y a une différence, une erreur CRC est déclarée.
- zone d'acquiescement (*ACKnowledge*) composé d'un bit à l'état récessif ainsi qu'un bit séparateur ACK. Le premier bit doit être forcé à l'état dominant par les stations ayant bien reçu cette trame.
- zone de fin de trame EOF (*End Of Frame*), 7 bits récessifs.

4.4. Extrait de la documentation du circuit TJA1050 remplaçant du 82C250

4.4.1 Extrait de la documentation transceiver CAN TJA1050

Rappel : Transceiver \Leftrightarrow Emetteur récepteur

High speed CAN transceiver

TJA1050

FEATURES

- Fully compatible with the "ISO 11898" standard
- High speed (up to 1 Mbaud)
- Very low ElectroMagnetic Emission (EME)
- Differential receiver with wide common-mode range for high ElectroMagnetic Immunity (EMI)
- An unpowered node does not disturb the bus lines
- Transmit Data (TXD) dominant time-out function
- Silent mode in which the transmitter is disabled
- Bus pins protected against transients in an automotive environment
- Input levels compatible with 3.3 V and 5 V devices
- Thermally protected
- Short-circuit proof to battery and to ground
- At least 110 nodes can be connected.

GENERAL DESCRIPTION

The TJA1050 is the interface between the Controller Area Network (CAN) protocol controller and the physical bus. The device provides differential transmit capability to the bus and differential receive capability to the CAN controller.

The TJA1050 is the third Philips high-speed CAN transceiver after the PCA82C250 and the PCA82C251. The most important differences are:

- Much lower electromagnetic emission due to optimal matching of the output signals CANH and CANL
- Improved behaviour in case of an unpowered node
- No standby mode.

This makes the TJA1050 eminently suitable for use in nodes that are in a power-down situation in partially powered networks.

BLOCK DIAGRAM

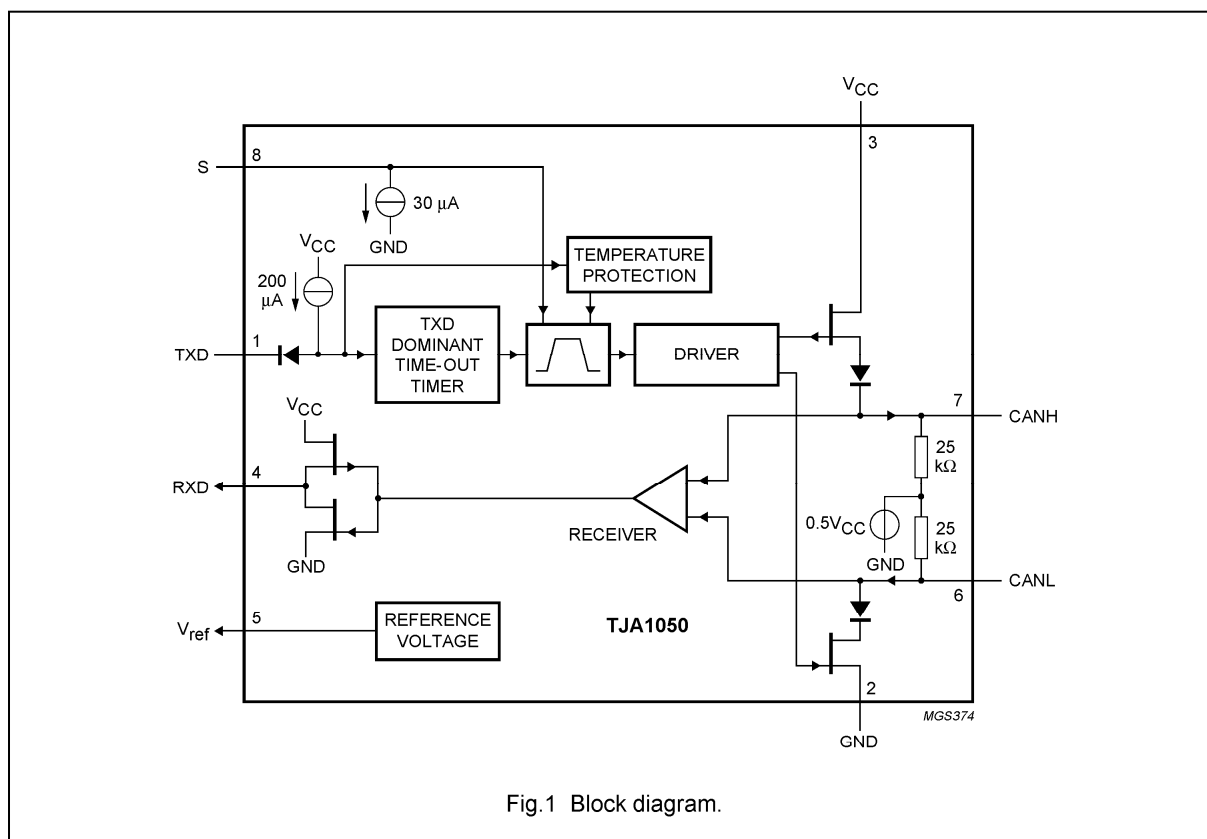
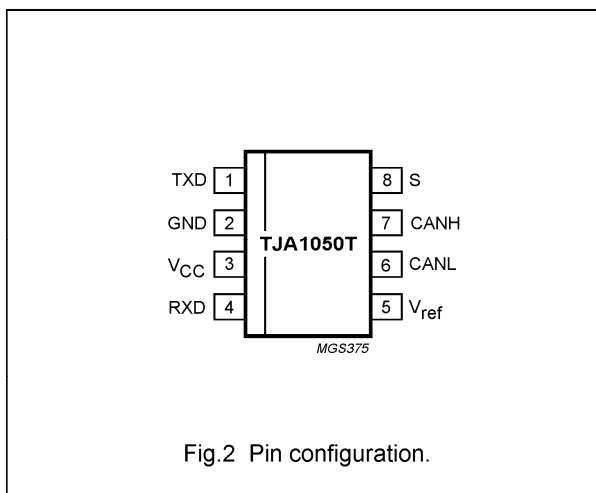


Fig.1 Block diagram.

PINNING

SYMBOL	PIN	DESCRIPTION
TXD	1	transmit data input; reads in data from the CAN controller to the bus line drivers
GND	2	ground
V _{CC}	3	supply voltage
RXD	4	receive data output; reads out data from the bus lines to the CAN controller
V _{ref}	5	reference voltage output
CANL	6	LOW-level CAN bus line
CANH	7	HIGH-level CAN bus line
S	8	select input for high-speed mode or silent mode



FUNCTIONAL DESCRIPTION

The TJA1050 is the interface between the CAN protocol controller and the physical bus. It is primarily intended for high-speed automotive applications using baud rates from 60 kbaud up to 1 Mbaud. It provides differential transmit capability to the bus and differential receiver capability to the CAN protocol controller. It is fully compatible to the "ISO 11898" standard.

A current-limiting circuit protects the transmitter output stage from damage caused by accidental short-circuit to either positive or negative supply voltage, although power dissipation increases during this fault condition.

A thermal protection circuit protects the IC from damage by switching off the transmitter if the junction temperature exceeds a value of approximately 165 °C. Because the transmitter dissipates most of the power, the power dissipation and temperature of the IC is reduced. All other IC functions continue to operate. The transmitter off-state resets when pin TXD goes HIGH. The thermal protection circuit is particularly needed when a bus line short-circuits.

The pins CANH and CANL are protected from automotive electrical transients (according to "ISO 7637"; see Fig.4).

Control pin S allows two operating modes to be selected: high-speed mode or silent mode.

The high-speed mode is the normal operating mode and is selected by connecting pin S to ground. It is the default mode if pin S is not connected. However, to ensure EMI performance in applications using only the high-speed mode, it is recommended that pin S is connected to ground.

In the silent mode, the transmitter is disabled. All other IC functions continue to operate. The silent mode is selected by connecting pin S to V_{CC} and can be used to prevent network communication from being blocked, due to a CAN controller which is out of control.

A 'TXD dominant time-out' timer circuit prevents the bus lines being driven to a permanent dominant state (blocking all network communication) if pin TXD is forced permanently LOW by a hardware and/or software application failure. The timer is triggered by a negative edge on pin TXD. If the duration of the LOW-level on pin TXD exceeds the internal timer value, the transmitter is disabled, driving the bus into a recessive state. The timer is reset by a positive edge on pin TXD.

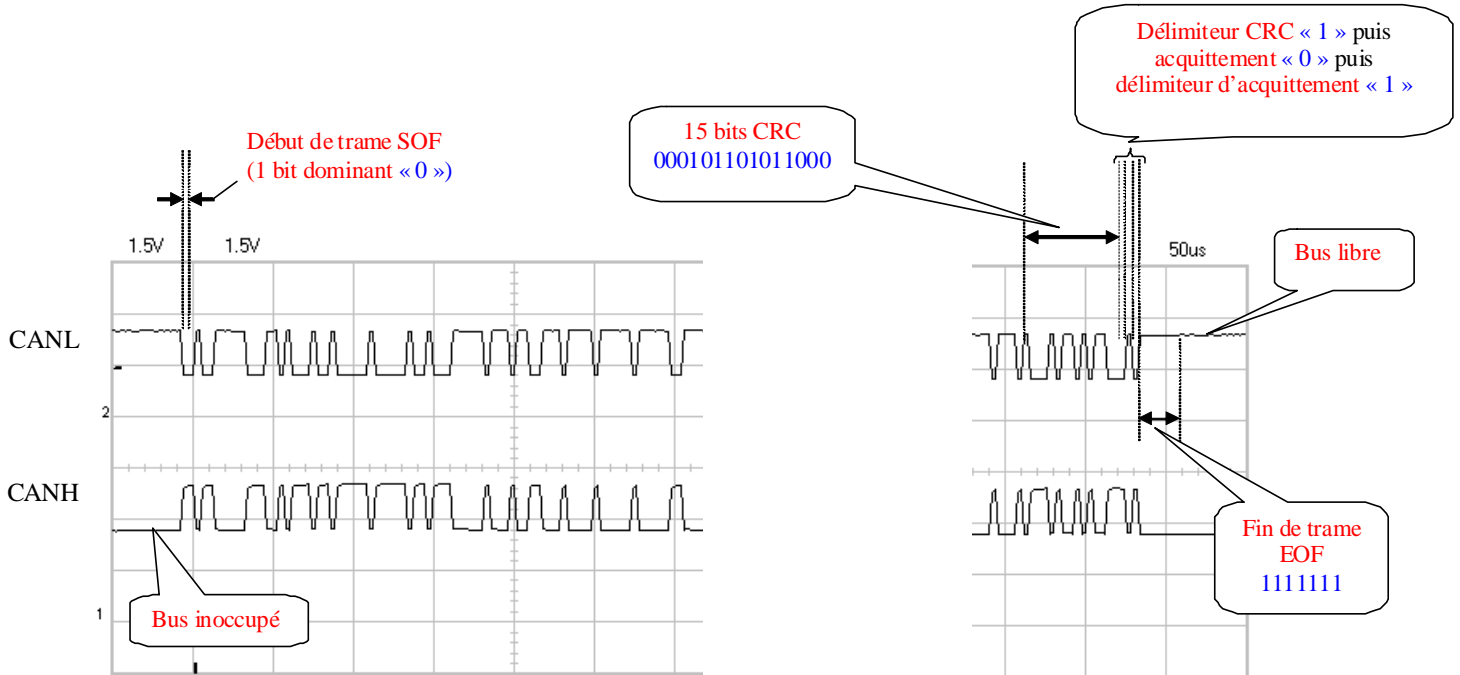
Table 1 Function table of the CAN transceiver; X = don't care

V _{CC}	TXD	S	CANH	CANL	BUS STATE	RXD
4.75 V to 5.25 V	LOW	LOW (or floating)	HIGH	LOW	dominant	LOW
4.75 V to 5.25 V	X	HIGH	0.5V _{CC}	0.5V _{CC}	recessive	HIGH
4.75 V to 5.25 V	HIGH (or floating)	X	0.5V _{CC}	0.5V _{CC}	recessive	HIGH
<2 V (not powered)	X	X	0 V < V _{CANH} < V _{CC}	0 V < V _{CANL} < V _{CC}	recessive	X
2 V < V _{CC} < 4.75 V	>2 V	X	0 V < V _{CANH} < V _{CC}	0 V < V _{CANL} < V _{CC}	recessive	X

4.5. Exemple de signaux émis par le pilote TP32

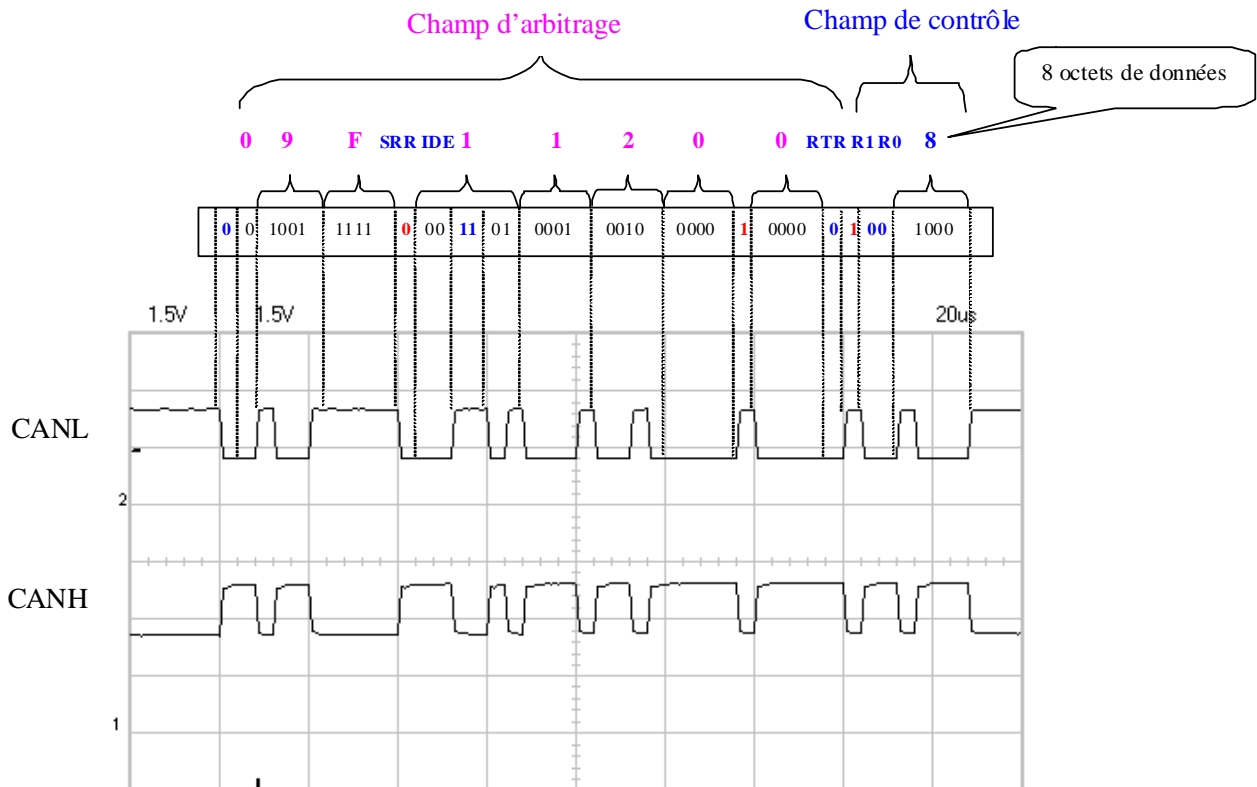
Mesures effectuées à l'aide d'un oscilloscope sur PC de marque Velleman (PCS500) dont l'échantillonnage est égal à 6,25MS/s pour le calibre 20µs. Le pilote orienté au cap 181°

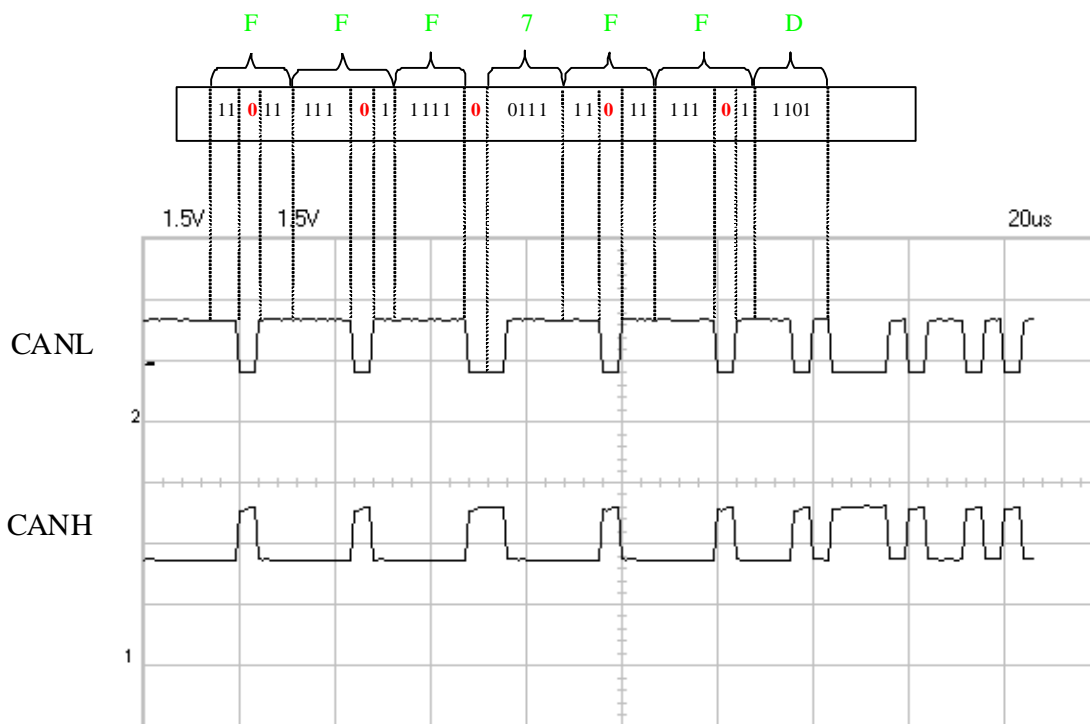
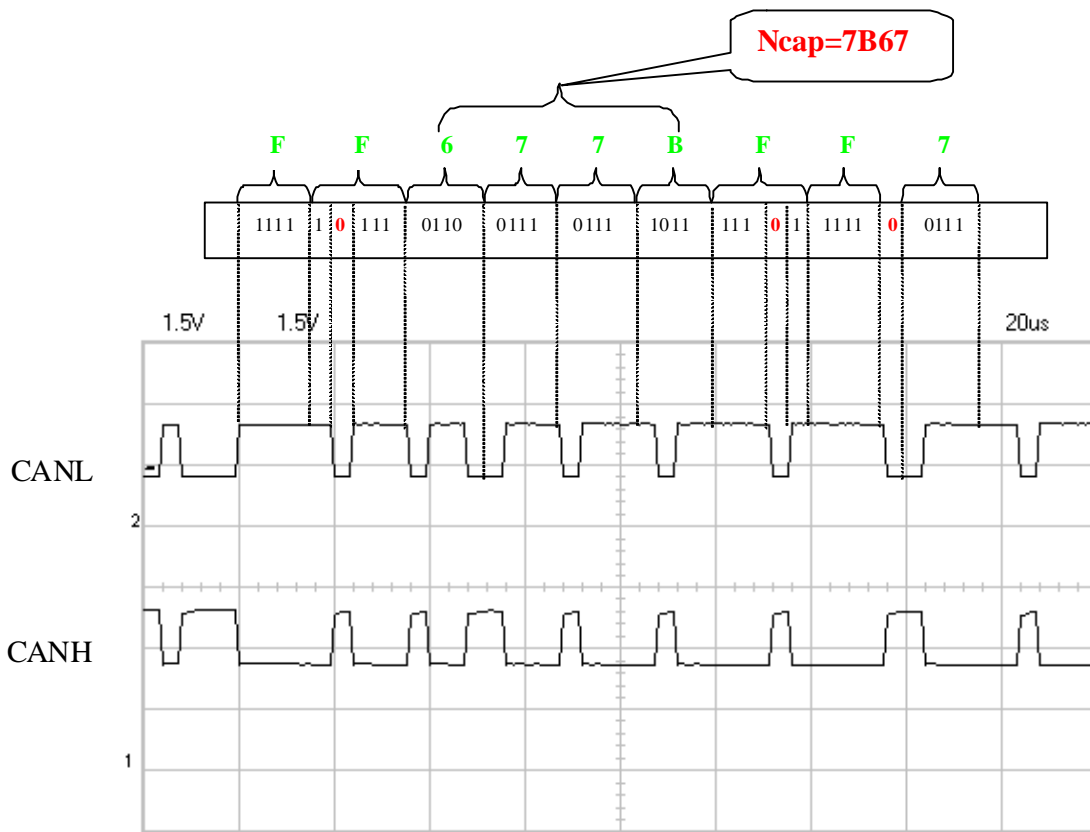
4.5.1 Détail du début et de la fin de la trame (base de temps = 50µs)



4.5.2 Détail des autres champs (base de temps = 20µs)

Note : Les stuffing bits sont représentés en rouge.





$N_{cap} = 7B67 = (31599)_D$

La relation entre le nombre N_{cap} envoyé sur le bus et le cap réel est $CAP \approx N_{cap}/174$
 soit : $CAP = 31599/174 = 181^\circ$

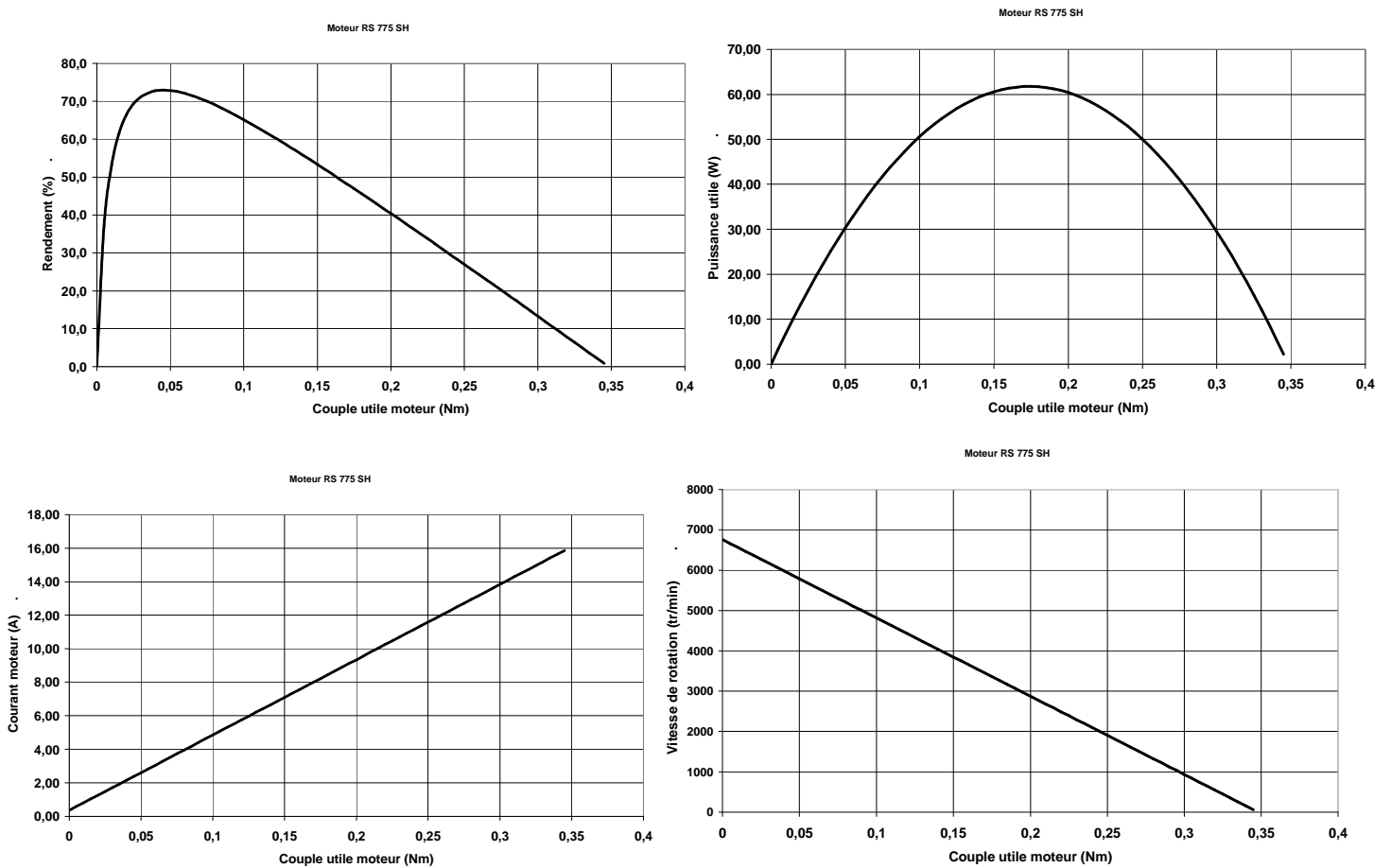
Note : Le principe des bits de stuff ne s'applique pas au délimiteur de CRC, au champ d'acquittement et au champ de fin de trame.

Note : Le CRC est calculé sur les champs SOF, arbitrage, contrôle, et données.

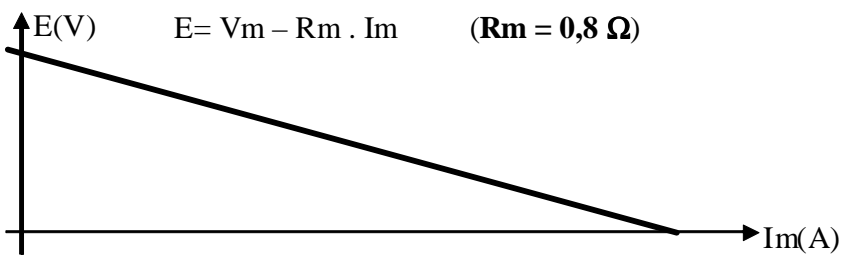
4.6. Caractéristique du moteur à courant continu

On donne les caractéristiques du moteur à courant continu :
Référence lu sur le moteur : RS775SH TD276730

4.6.1 Rendement, Puissance utile, Courant consommé, Vitesse de rotation



4.6.2 Modèle équivalent

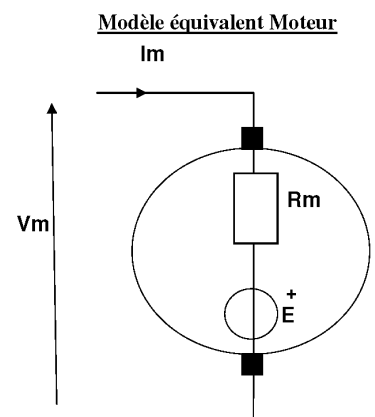


avec E et V_m en Volt. I_m en Ampère et R_m en ohm

Soit :

$$C \text{ (N.m)} = 0.0221 \cdot I_m \text{ (A)} \quad (C = K_C \cdot I)$$

$$E \text{ (V)} = 0.0221 \cdot \omega \text{ (rad/s)} \quad (E = K_E \cdot \omega)$$



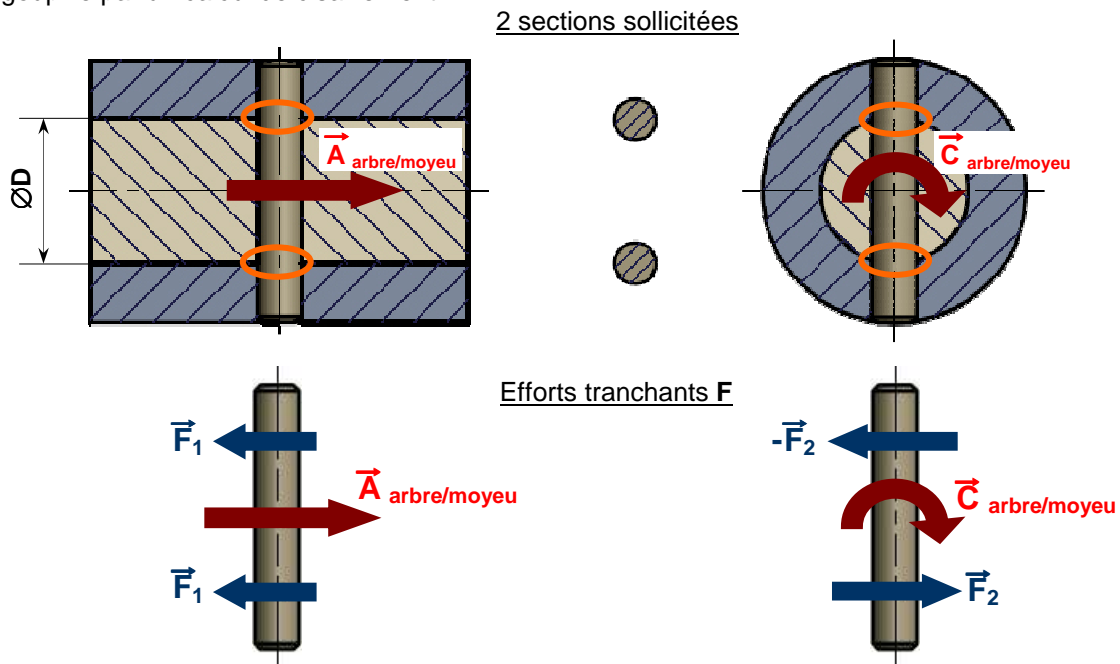
4.7. Dimensionnement d'une goupille (liaison arbre moyeu)

La fonction de la goupille dans un assemblage arbre moyeu est de transmettre les efforts :

$\vec{C}_{\text{arbre/moyeu}}$: couple à transmettre exprimé en N.m

$\vec{A}_{\text{arbre/moyeu}}$: effort axial à transmettre exprimé en N.

Dans les deux cas **deux sections** de la goupille sont sollicitées par un effort tranchant F , et on dimensionne donc la goupille par un calcul de cisaillement.



Connaissant les caractéristiques du matériau de la goupille on peut déterminer le diamètre minimum de la goupille.

Expression de la contrainte de cisaillement :

$$\tau = \frac{F}{S}$$

τ en MPa (MégaPascal)
 F en N
 S aire de la surface totale cisillée en mm².

Condition de résistance :

La contrainte de cisaillement ne doit pas dépasser la limite élastique de cisaillement du matériau

$$\tau < R_g$$

Si la limite élastique de cisaillement (R_g) n'est pas connue, il est possible d'utiliser les valeurs approximatives suivantes :

- Aciers doux ($Re < 270$ MPa) et alliages d'aluminium : **$R_g = 0,5 Re$**
- Aciers mi-durs ($320 < Re < 500$ MPa) : **$R_g = 0,7 Re$**
- Aciers durs ($Re > 600$ MPa) et fontes : **$R_g = 0,8 Re$**

Lexique :

Re : limite élastique à la traction.

Rp0,2 : limite conventionnelle d'élasticité à la traction (lorsque Re est difficile à déterminer on prend une valeur conventionnelle correspondant à un allongement de $e=0,2\%$).

Rm : résistance à la rupture sous un essai de traction.

A% : allongement après rupture en %.

Rg : limite élastique au cisaillement.

4.8. Système vis écrou

4.8.1 Relations cinématiques :

Cette liaison se modélise avec 1 degré de liberté.

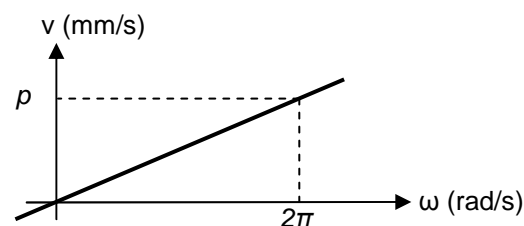
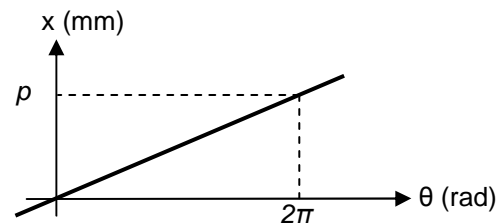
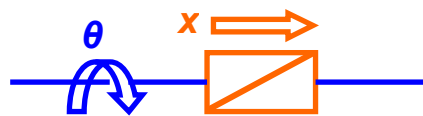
On peut observer 2 déplacements (**Translation x** et **Rotation θ**) mais ils sont liés par la relation :

$$x = (p / 2\pi) \cdot \theta$$

où p représente le pas, c'est à dire le déplacement x en translation pour une rotation d'un tour ($\theta = 2\pi$ rad).

En dérivant cette relation par rapport au temps, on obtient la relation entre la vitesse de translation v et la vitesse angulaire ω :

$$v = (p / 2\pi) \cdot \omega$$



4.8.2 Efforts transmis (liaison parfaite) :

Pour une liaison parfaite le couple \vec{C} et l'effort axial \vec{F}_a vérifient la relation suivante : $C = (p / 2\pi) \cdot Fa$

4.8.3 Efforts transmis (liaison réelle) :

Lorsque l'on tient compte du frottement dans la liaison, on fait intervenir la notion de

Rendement énergétique : $\eta = \tan \alpha / \tan (\alpha + \varphi)$

avec : α : angle d'hélice tel que : $\tan \alpha = \text{pas} / 2\pi \cdot \text{rayon}$
 μ : facteur de frottement
 φ : $\frac{1}{2}$ angle du cône de frottement tel que : $\mu = \tan \varphi$

d'où : $C = (p / 2\pi) \cdot Fa / \eta$

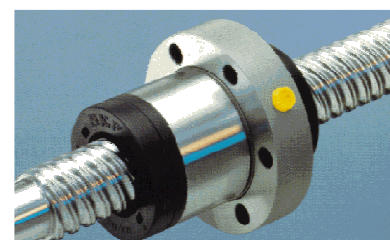
4.8.4 Réversibilité :

Si le mouvement « moteur » peut indépendamment être la Rotation ou la Translation le système est dit réversible, sinon il est irréversible.

Caractéristiques : α : angle d'hélice φ : $\frac{1}{2}$ angle du cône de frottement

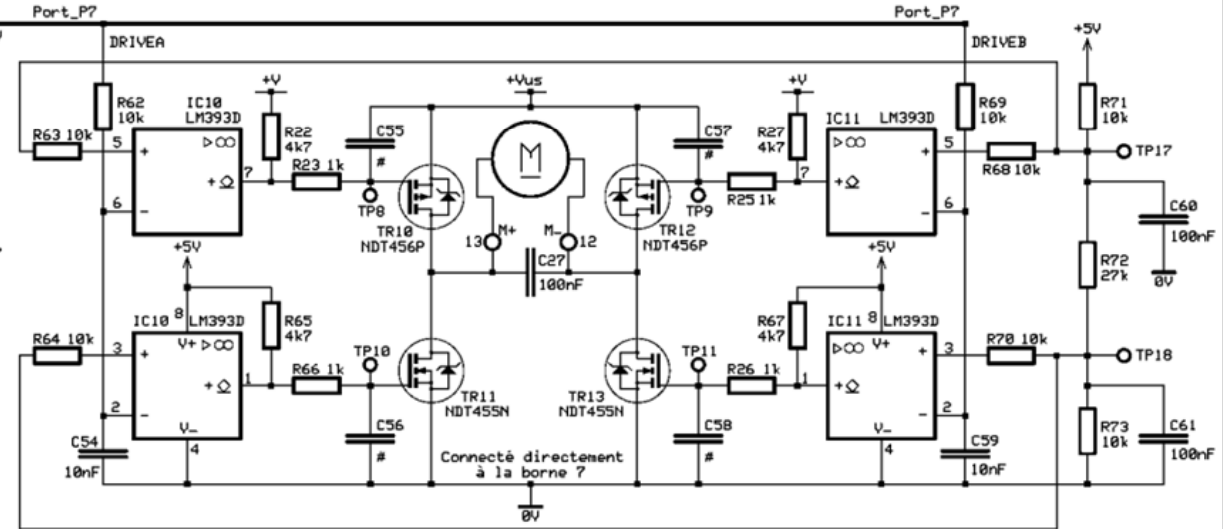
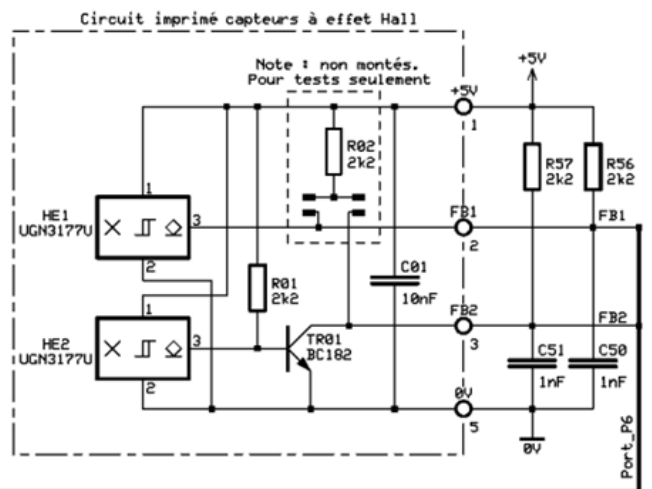
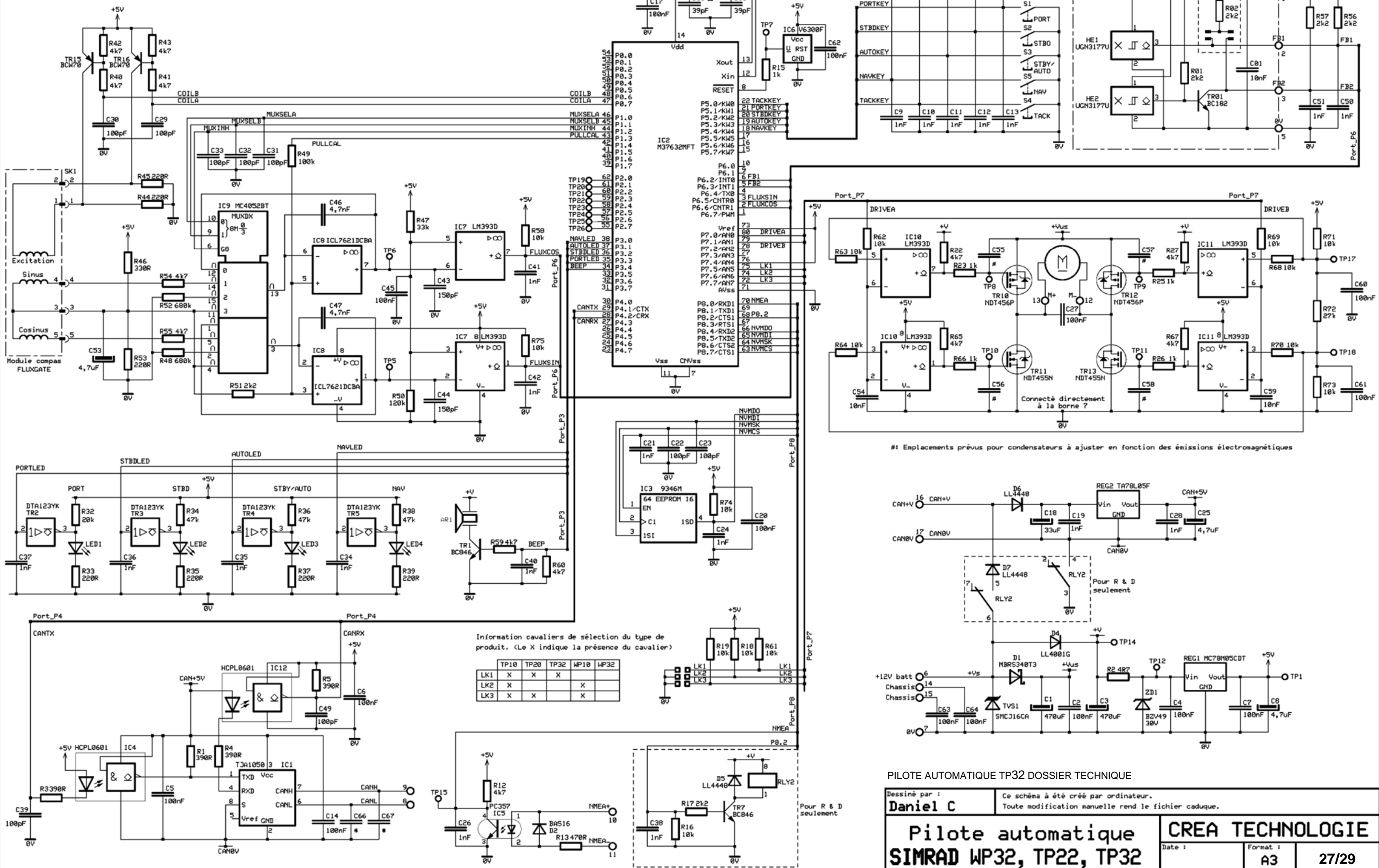
Entrée par Rotation	Oui	Oui	Impossible
Entrée par Translation	Impossible	Oui	Oui
Réversibilité	Irréversible	Réversible	Irréversible
	$0^\circ < \alpha < \varphi$	$\varphi < \alpha < (90^\circ - \varphi)$	$(90^\circ - \varphi) < \alpha < 90^\circ$

Ainsi, afin de diminuer les pertes d'énergie, les filetages et taraudages traditionnels peuvent être avantageusement remplacés par un système vis-écrou à billes.

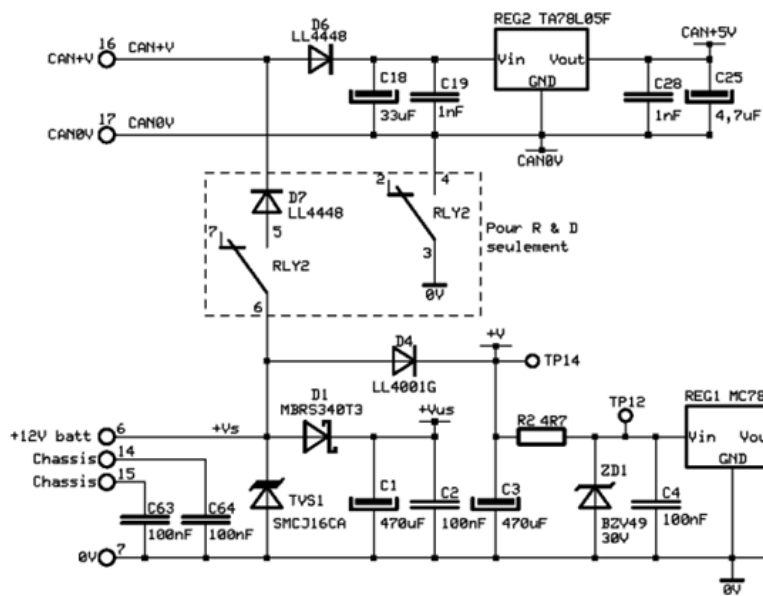


6. Schéma électrique

Les composants suivants sont prévus pour R & D.
Ne pas placer.
R16, R17, C38, D5, TR7, RLY2.



#1: Emplacements prévus pour condensateurs à ajuster en fonction des émissions électromagnétiques



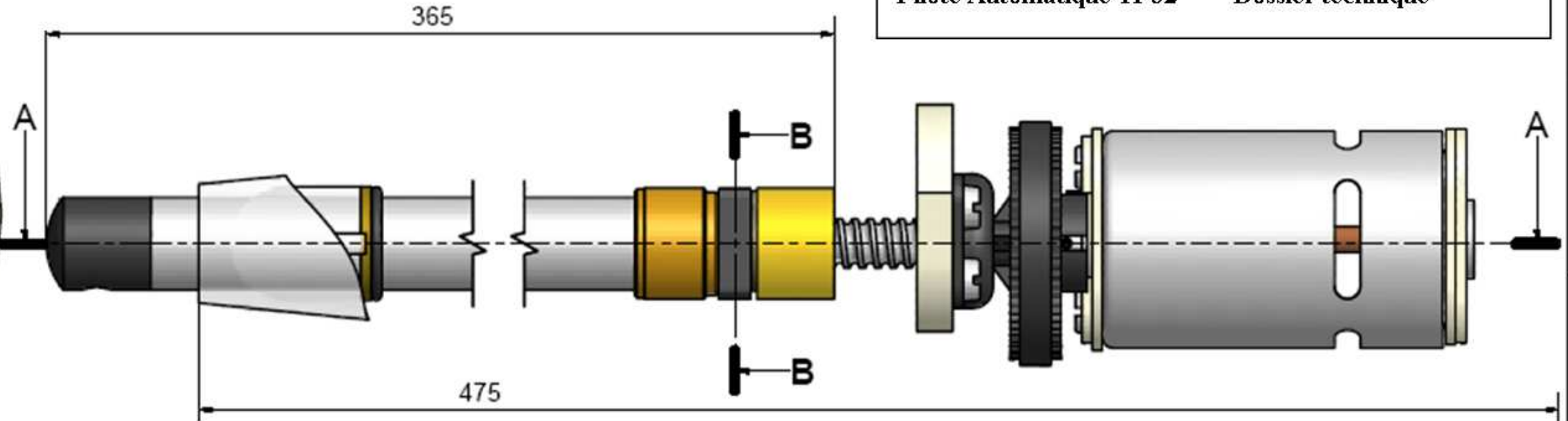
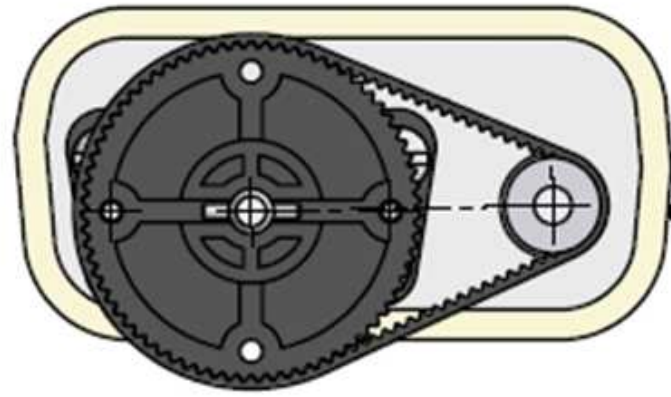
Information cavaliers de sélection du type de produit. (Le X indique la présence du cavalier.)

TP10	TP20	TP32	WP10	WP32
LK1	X	X	X	
LK2	X		X	
LK3	X	X	X	

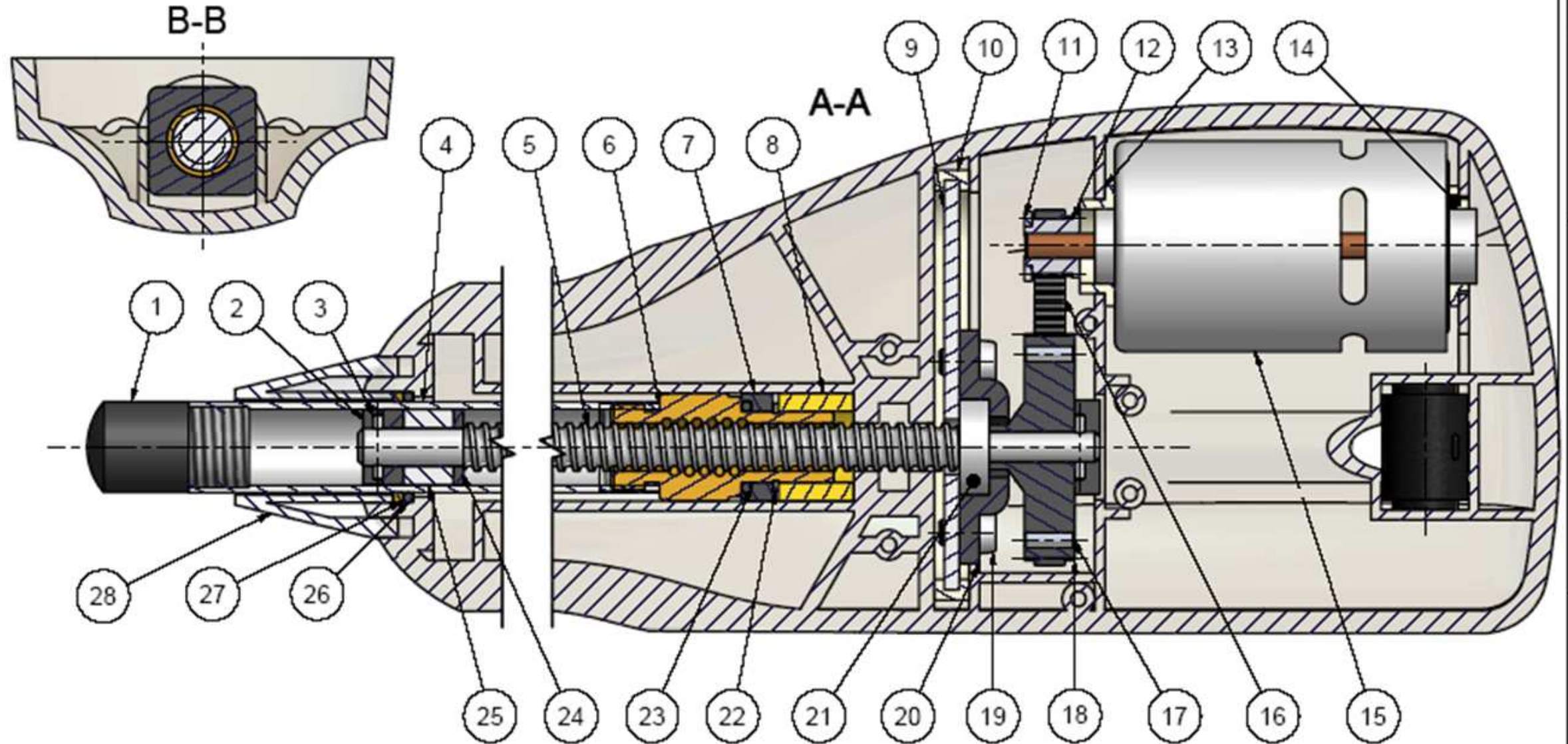
PILOTE AUTOMATIQUE TP32 DOSSIER TECHNIQUE

Dessiné par : Daniel C		Ce schéma à été créé par ordinateur. Toute modification manuelle rend le fichier caduque.	
Pilote automatique SIMRAD WP32, TP22, TP32		CREA TECHNOLOGIE	
Date :	Format :	27/29	

7. Dessin d'ensemble

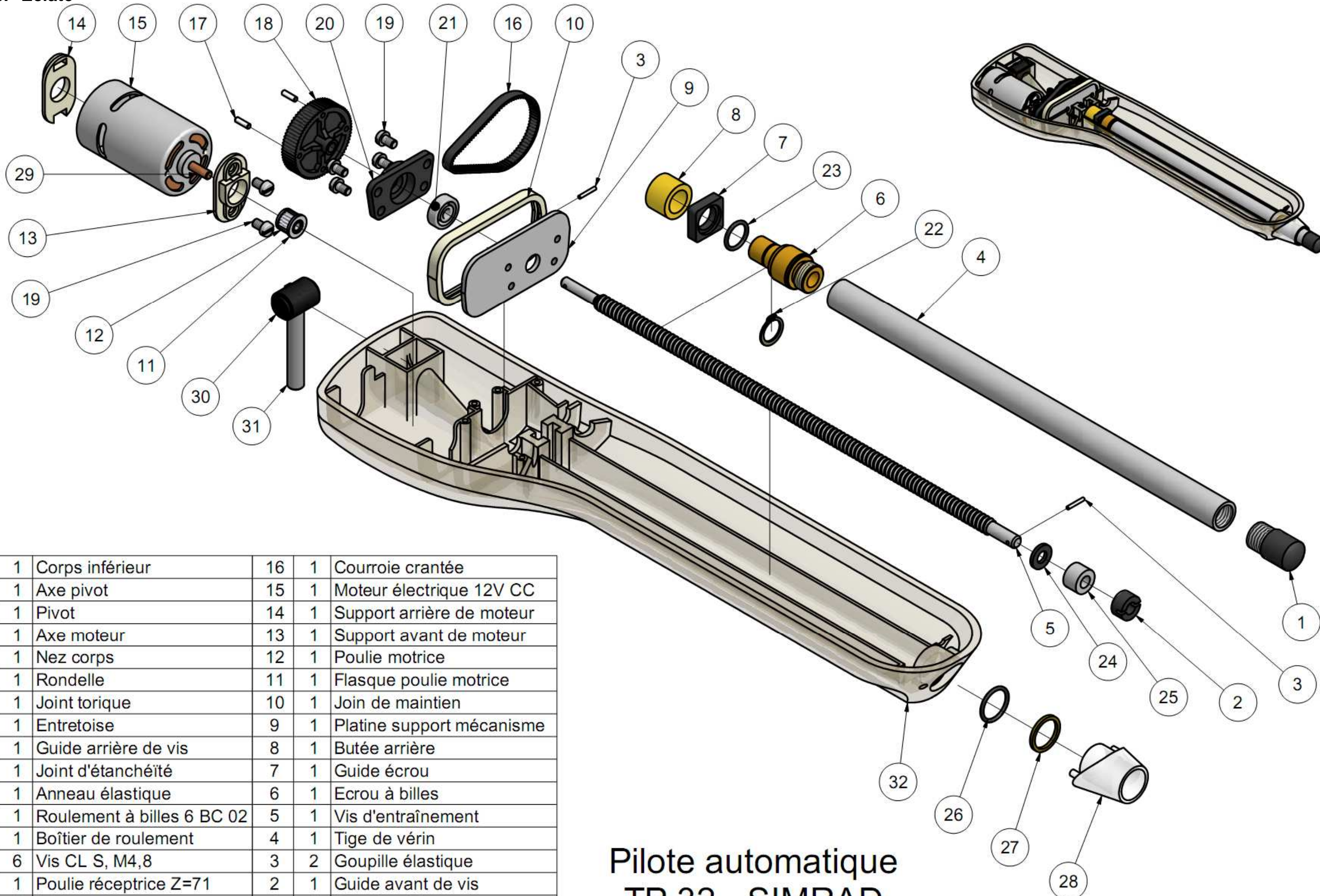


28	1	Nez corps
27	1	Rondelle
26	1	Joint torique
25	1	Entretoise
24	1	Guide arrière de vis
23	1	Joint d'étanchéité
22	1	Anneau élastique
21	1	Roulement à billes 626 (6x19x6)
20	1	Boîtier de roulement
19	6	Vis CL S, M4,8
18	1	Poulie réceptrice Z = 71
17	2	Aimant
16	1	Courroie crantée
15	1	Moteur électrique 12V CC
14	1	Support arrière de moteur
13	1	Support avant de moteur
12	1	Poulie motrice Z = 20
11	1	Flasque poulie motrice
10	1	Joint de maintien
9	1	Platine support mécanisme
8	1	Butée arrière
7	1	Guide écrou
6	1	Ecrou à billes Pas 3mm / 1 filet
5	1	Vis d'entraînement Pas 3mm
4	1	Tige de vérin
3	2	Goupille élastique
2	1	Guide avant de vis
1	1	Nez de vérin
Re	Nb	Désignation
Liste de pièces		



Format A3	Ech 1:1	Approuvé par/date	Date
CREA TECHNOLOGIE		Pilote automatique TP32	
SIMRAD		Modification	28/29

8. Eclaté



32	1	Corps inférieur	16	1	Courroie crantée
31	1	Axe pivot	15	1	Moteur électrique 12V CC
30	1	Pivot	14	1	Support arrière de moteur
29	1	Axe moteur	13	1	Support avant de moteur
28	1	Nez corps	12	1	Poulie motrice
27	1	Rondelle	11	1	Flasque poulie motrice
26	1	Joint torique	10	1	Join de maintien
25	1	Entretoise	9	1	Platine support mécanisme
24	1	Guide arrière de vis	8	1	Butée arrière
23	1	Joint d'étanchéité	7	1	Guide écrou
22	1	Anneau élastique	6	1	Ecrou à billes
21	1	Roulement à billes 6 BC 02	5	1	Vis d'entraînement
20	1	Boîtier de roulement	4	1	Tige de vérin
19	6	Vis CL S, M4,8	3	2	Goupille élastique
18	1	Poulie réceptrice Z=71	2	1	Guide avant de vis
17	2	Aimant	1	1	Nez de vérin
Rep	Nb	Désignation	Rep	Nb	Désignation
Nomenclature			Nomenclature		

Pilote automatique TP 32 - SIMRAD

PILOTE AUTOMATIQUE TP32 DOSSIER TECHNIQUE

CREA TECHNOLOGIE