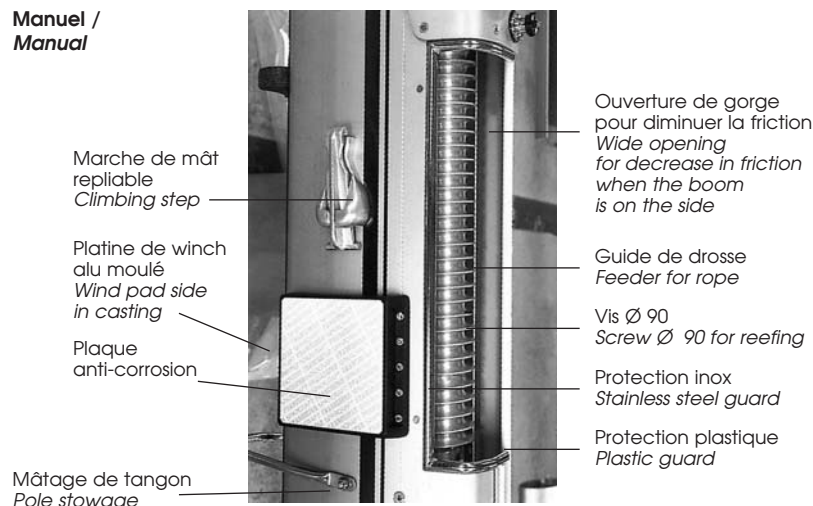


► MÂTS ENROULEURS / STOWAY MASTS

Manuel /
Manual



Motorisation électrique
section F 980 E, F 1410 E, F 1980 E, F 2600 E.
Electrical motorization : contact us.

Cette gamme est constituée de profils s'échelonnant régulièrement de 4,9 kg/ml à 17,6 kg/ml, dont les caractéristiques techniques sont une alternative parfaite aux profils traditionnels de la gamme SPARCRAFT. Ceci permet de proposer à l'ensemble de notre clientèle -chantiers, professionnels ou particuliers- un mât à enrouleur de grand-voile, aussi bien qu'un mât traditionnel en utilisant les mêmes références d'emplature ainsi que les mêmes gréements dormant et courant.

- L'ouverture de la gorge d'enroulement est décentrée afin d'améliorer le rendement de l'enroulement en version manuelle.

- Les profils de mât sont équipés d'une gorge extérieure arrière destinée à recevoir aussi bien une voile de tempête à coulisseaux -condition impérative pour la bonne utilisation de cette voile- qu'un dispositif optionnel anti-bruit en anti-vibration, à ralingue, constitué d'une bande de tissu rigide permettant d'arrêter les tourbillons ainsi que les sifflements.

- Une gaine de protection en PVC habille les lèvres de part et d'autre de la gorge d'enroulement, éliminant ainsi tous les risques de frottement, d'usure et de salissure de la voile.

- Le système manuel à deux manœuvres avec transmission d'enroulement par l'intermédiaire de la vis garantit une fiabilité de fonctionnement dans le temps. L'ensemble du système d'enroulement -constitué de la vis et du profil d'enroulement- est monté sur deux paliers à roulements à aiguilles en inox pour les efforts horizontaux, complétés par un roulement à billes pour les efforts verticaux.

- L'ouverture assurant la sortie de la manœuvre est élargie et protégée par un rond en inox afin de supprimer tout frottement, quelle que soit l'orientation de la bôme.

- Enfin, il peut être proposé en option une motorisation électrique ou hydraulique. Les moteurs électriques de 12 ou 24 V sont montés sur réducteur ; ils peuvent être débrayés manuellement et instantanément, pour faire place à une transmission manuelle par manivelle de winch standard.

The sections range from 4,9 kg/ml to 17,6 kg/ml and are a perfect alternative to the traditional SPARCRAFT profiles. It is now possible to offer to the yards, professionals or private customers, either a furling or a traditional mast with the same mast base reference and the same running and standing riggings.

- The groove opening is out of center in order to improve the reefing operation when using the manual version.

- The extrusions also have an external aft groove to be fitted either with a storm sail with slider (which is essential for proper handling of the mainsail) or with an optional sound-proof and vibration-proof bolt rope system, made from one piece of rigid cloth which breakd the whirlwinds as well as the whistles.

- The plastic protection avoids friction, wearing and dirty marks on each exit of the sail groove.

- The reefing system only has two ropes : one drives the complete reefing system and the other, the outhaul in order to establish the mainsail. The reefing system - that is the endless screw and the furling section- is fitted on two bearings with stainless steel needles, for the horizontal tension, as well as balls for the upright strength.

- The opening has been widened and protected by a stainless steel guard whicke reducing friction to a minimum no matter the positioning of the boom.

- Options include an electric or hydraulic unit. The electric engine (12 or 24 V) is adapted on a reduction gear assembly ; it can be easily disconnected by hand if one prefers to use a standard winch handle.

► MÂTS ENROULEUR Océan/ FURLING MASTS

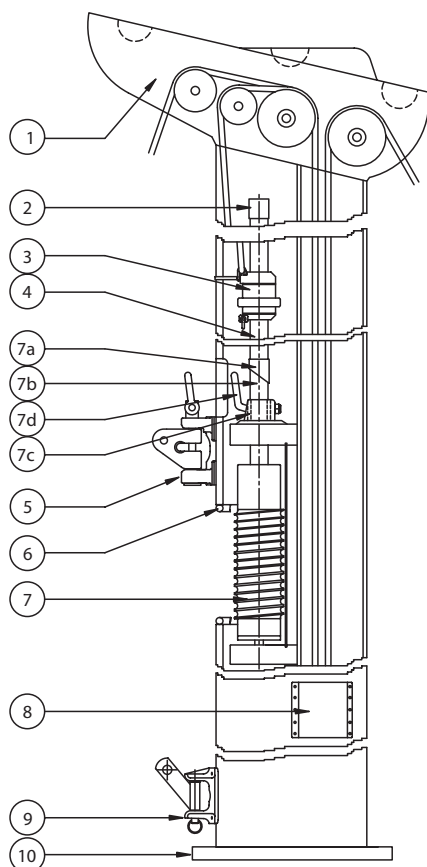
2004

Ref.	Designation	I265E	I365E
1	Tête de mât complète / Complete masthead avec ferrure de spi / with spi crane	30001042655 30001042656	30001043655 30001043656
2	Bouchon de tringle / Furl. extrusion plug	42207300001	42207300001
3	Emerillon / Swivel	42203300005	42203300005
4	Tringle d'enroulement / Furling extrusion	42205301203	42205301203
5	Vit de mulet complet OC1 / Complete gooseneck OC1 Vit de mulet complet OC2 / Complete gooseneck OC2	34511771705 ---	34511771705 34511771715
6	Protection de bout / Furling line shaft guard	42221722016	42221722016
7	Vis d'enroulement / Furling screw	42201602653	42201602653
8	Platine de winch / Winch pad	49017511653	49017511663
9	Prise halebas complète / Complete vang fitting	35211811205	35211811205
10	Pied de mât / Mast step	36031102653	36031102653
11	Manchon interne / Internal splice	23910265105	23910365105
12	Étanchéité AR / Water-proofing plug backside	35501000265	35501000365
12	Étanchéité AV* / Water-proofing plug frontside*	35501100265	35501100365
13	Kit étambrai / Complete deck collar	36061403305	36061403305
14	2ème étage de bdf / 2nd spreaders set	BF3	BF3
15	1er étage de BDF / 1st spreaders set	BF3	BF3

* option

Ref.	Designation	I265E - I365E	F560E (page 96)*
7a	Entrée de voile / Furling mast gate	42225940030	42225940032
7b	Manchon pour tringle / Splice for S30 foil	42206304003	42206343703
7c	Douille nez de tringle / Anodised foil noze	42225612030	42205340503
7d	Axe inox à crochet M8 / S/s pin with hook M8	40021508050	40021508050

* vis d'enroulement commune I265E - I365E - F560E / Common furling screw I265E - I365E - F560E.



Vit de mulet complet OC1

Ferrure / Bracket	34515544203	
Axe / Pin	40020212085	
Cale de cardan / Washer	34575544100	
Tourillon de cardan / Bearing	34575544110	
Anneau brisé / Split ring	28809000020	
Rondelle inox / Washer	28601012000	
Rivet de fixation / Rivet	29004164180	x4

Vit de mulet complet OC2

Ferrure / Bracket	34515543083	
Axe / Pin	40020214125	
Cardan / Toggle	34531792183	
Bague inox / Bush	40502022014	
Rondelle inox / Washer	28601014000	
Rivet de fixation / Rivet	29003164250	x4

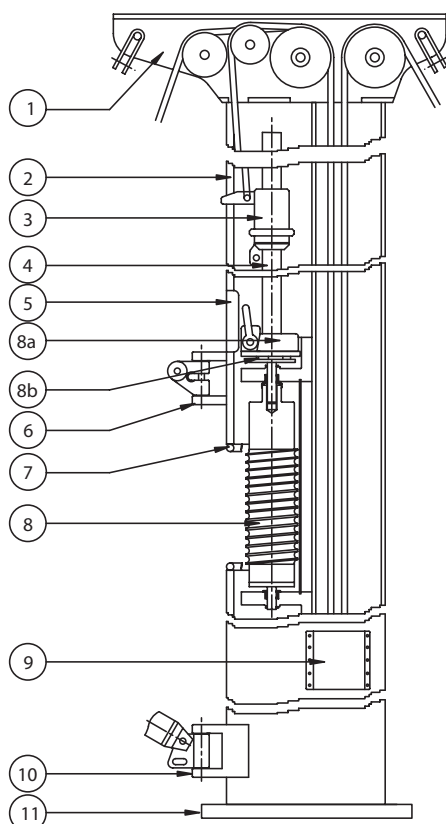
► MÂTS ENROULEUR PERFORMANCE/ FURLING MASTS

* Tête de mât n° 6
Masthead n° 6

Ref.	Designation	F560E	F760E	F980E	F1410E	F1980E
1	Tête de mât complète / Complete masthead avec ferrure de spi / with spi crane	30003025605	30003027605	30003029805, 30006025805	30006026305	30005026705
2	Profil de protection / Plastic shafte guard	42223070000	42223070000	42223070000	42223070000	42223070000
3	Emerillon / Swivel	42203340955	42203341105	42203341105	42203341305	42203341405
4	Tringle d'enroulement / Furling extrusion	42205341503	42205341503	42205341503	42205341503	42205341503
5	Porte d'entrée de voile / Sail entry	42225005600	42225005600	42225005600	42225001410	42225001980
6	Vit de mulet complet / Complete gooseneck	34511771685	34511771685	34511771685	34511771695	34511771925
7	Protection de bout / Furling line shafte guard	42221171016	42221171015	42221171005	42221171006	42221171017
8	Vis d'enroulement / Furling screw	42201705603	42201707603	42201709803	42201901413	42201901985
9	Platine de winch / Winch pad	49011980183	49011980143	49011980143	49011984893	49011980283
10	Prise hale-bas complète / Complete vang fitting	35211811185	35211811185	35211811185	35211811195	35211811235
11	Pied de mât / Mast step 2 poulies émerillon	36031204603	36031205803	36031210603	36053213953 36014214103	36053213953 36014119801
12	Étanchéité interne AR / Water proofing plug back	35501000560	35501000760	35501000980	35501001410	35501001980
12	Étanchéité interne AV / Water proofing plug front	35501100560	35501100760	35501100980	35501101410	35501101980
13	Kit d'étambrai / Complete deck collar	36062105605	36062107605	36062109805	36062114105	36062119805
14	Collerette de mât / Deck collar	36061246743	36061207403 modifié	36061210133 modifié	36061114103	36061214103
15	Manchon tringle / Furling foil	23910560105	23910760105	23910980105	23911410105	23911980105
16	Emplanture réduite / Mast step on keel	36032204603	36032107603			
17	3ème étage de BDF / 3rd spreader set			BF4	BF5	BF5
18	2ème étage de BDF / 2nd spreader set	BF4	BF4	BF4	BF5	BF5
19	1er étage de BDF / 1st spreader set	BF4	BF4	BF5	BF5	BF5

Les profils de mât enrouleur F980E, F1410E, F1980E, F2600E sont disponibles en version enrouleur électrique (nous consulter).
Les profils de mât enrouleur F1980E, F2600E sont disponibles en version enrouleur hydraulique (nous consulter).

8a	Volant d'accouplement / Furling foil coupling device	42209340003	42209340003	42209340003
8b	Silent bloc	42217000280	42217000280	42217000280



Vit de mulet F560E, F760E, F980E

Ferrure / Bracket	34511771685	34511770803
Axe / Pin	40022014138	40022014138
Cardan / Toggle	34531792193	34531792193
Insert alu / Alu insert	26803051695	26803051695
Rondelle inox / Washer S/s	28601014000	28601014000 x3
Ecrou frein / Nylstop nut	28600514000	28600514000
Goupille fendue / Split pin	28803032200	28803032200
Vis de fixation / Screw	TF Ø6X20	28600806020 x8
	TF Ø6X25	28600806025 x2

Vit de mulet F1410E

Ferrure / Bracket	34511771695	34511770263
Axe / Pin	40022014138	40022014138
Cardan / Toggle	34531792193	34531792193
Rondelle inox / Washer S/s	28601014000	28601014000 x2
Rondelle nylon / Washer	28602314025	28602314025 x4
Ecrou frein / Nylstop nut	28600514000	28600514000
Goupille fendue / Split pin	28803032200	28803032200
Vis de fixation / Screw	TF Ø8X20	28600808020 x18

Vit de mulet F1980E

Ferrure / Bracket	34511771925	34511771283
Axe / Pin	40022016160	40022016160
Cardan / Toggle	34531790073	34531790073
Rondelle inox / Washer S/s	28601016000	28601016000 x2
Rondelle nylon / Washer	28602316030	28602316030 x4
Ecrou frein / Nylstop nut	28600516000	28600516000
Goupille fendue / Split pin	28803032200	28803032200
Vis de fixation / Screw	TF Ø8X20	28600808020 x18