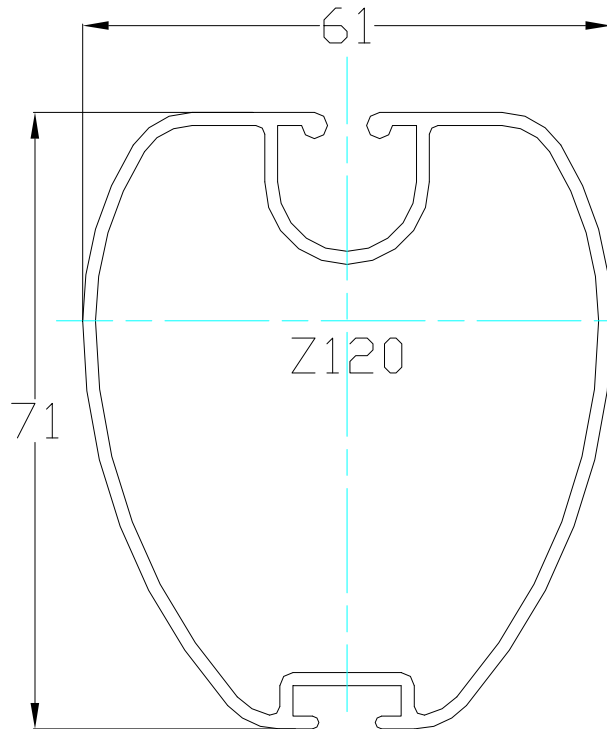




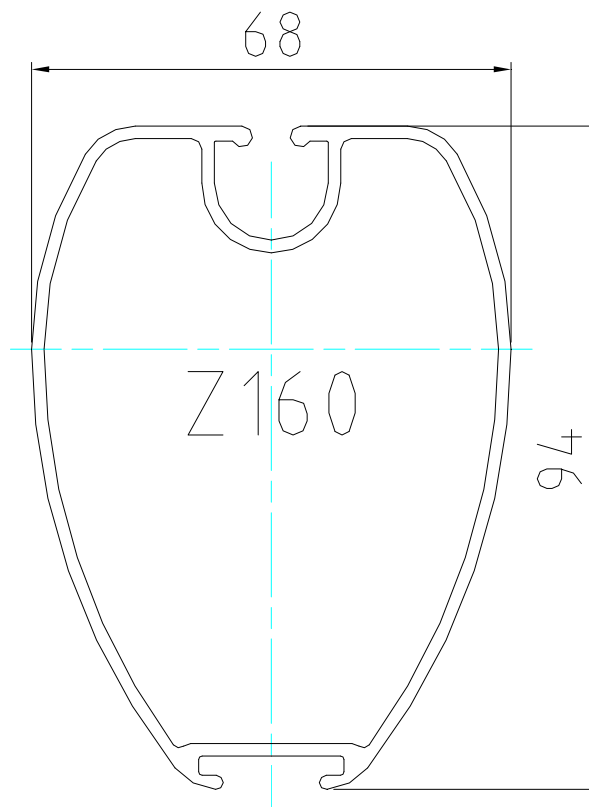
Profils de bôme

Z.Diffusion
10 av Louis Lumière
Z.I de Périgny
17184 Périgny France
www.z-spars.com

- Profil Z120 (Inertie YY' 45 / XX' 24)



- Profil Z160 (Inertie YY' 64 / XX' 30)

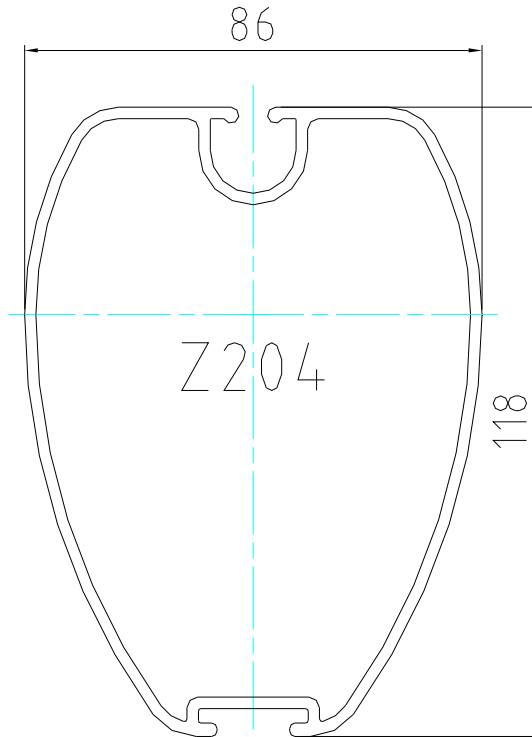




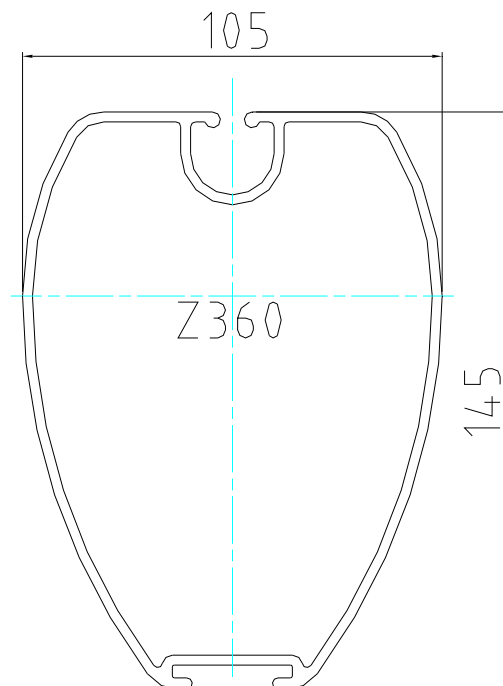
Profils de bôme

Z.Diffusion
10 av Louis Lumière
Z.I de Périgny
17184 Périgny France
www.z-spars.com

- Profil Z204 (Inertie YY' 153 / XX' 73)



- Profil Z360 (Inertie YY' 332 / XX' 155)



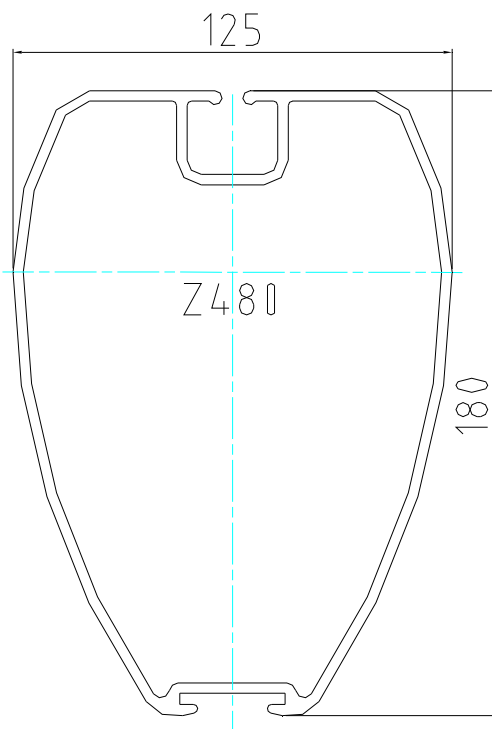


Profils de bôme

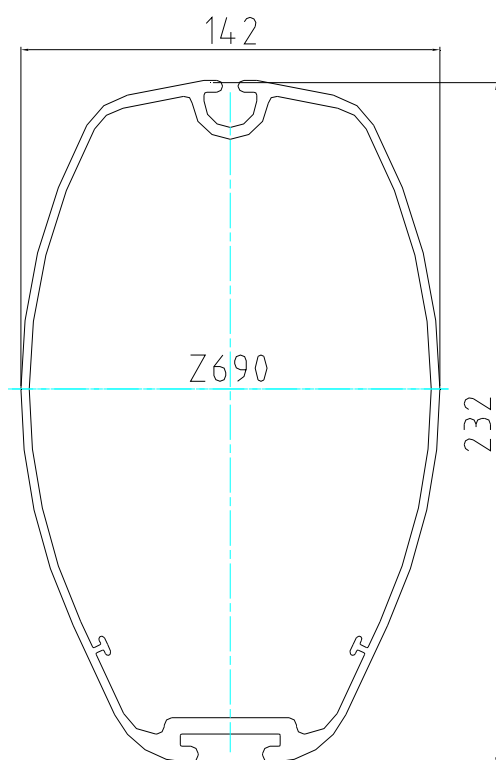
Z.Diffusion
10 av Louis Lumière
Z.I de Périgny
17184 Périgny France
www.z-spars.com

Page :3/4

- Profil Z480 (Inertie YY' 730 / XX' 324)



- Profil Z690 (Inertie YY' 1661 / XX' 463)





Profils de bôme

Z.Diffusion

10 av Louis Lumière

Z.I de Périgny

17184 Périgny France

www.z-spars.com