

# **Manuel d'atelier**

## **Schéma électrique**

<b>A</b>
<b>2(0)</b>

**MD2010, MD2020, MD2030, MD2040  
MD22, TMD22, TAMD22**

Plus d'informations sur: [www.dbmoteurs.fr](http://www.dbmoteurs.fr)

---

# Groupe 30 Système électrique

## Schéma électrique

MD2010A/B/C/D, MD2020A/B/C/D

MD2030A/B/C/D, MD2040A/B/C/D

MD22A, MD22L-B, MD22P-B

TMD22A, TMD22-B, TMD22P-C

TAMD22P-B

## Sommaire

<b>Informations concernant la sécurité</b> .....	2	Tableau d'instruments avec bouton de	
<b>Informations Générales</b> .....	5	démarrage .....	16
<b>Schéma de câblage</b> .....	6	Kit d'instruments .....	18
Moteur 2010 - 2040A .....	6	Câble de diode .....	20
Moteur 2010 - 2040B/C/D .....	8	Assiette de puissance SX .....	22
Moteur MD22A - TAMD22P-B .....	10	Système de protection anticorrosion actif .....	28
Tableau d'instruments avec interrupteur de		.....	
contact (option 1) .....	12	.....	
Tableau d'instruments avec interrupteur de		.....	
contact (option 2) .....	14	.....	

# Informations concernant la sécurité


## Introduction


Le présent Manuel d'atelier contient des caractéristiques techniques, des descriptions et des instructions de réparations pour les produits ou les versions de produits Volvo Penta désignés dans la table des matières. Vérifiez que la documentation atelier appropriée est utilisée.

Avant de commencer, lisez attentivement les informations de sécurité et les sections « Informations générales » et « Instructions de réparations » du présent Manuel d'atelier.

## Important


Vous trouverez les symboles d'avertissement spéciaux suivants aussi bien dans le présent manuel que sur le moteur.


 **MISE EN GARDE !** Danger de dommages corporels, de dégâts matériels importants ou de panne mécanique grave en cas de non respect de ces instructions.

 **IMPORTANT !** Sert à attirer votre attention sur quelque chose qui peut entraîner des dégâts, une panne des produits ou des dégâts matériels.


**REMARQUE !** Ce symbole attire votre attention sur une information importante qui vous simplifiera le travail ou les opérations à effectuer.


Vous trouverez ci-dessous un résumé des mesures de sécurité que vous devez toujours respecter lors du fonctionnement ou de la révision de votre moteur.


 Immobilisez le moteur en coupant l'alimentation du moteur au niveau de l'interrupteur principal (ou des interrupteurs principaux), puis verrouillez celui-ci (ceux-ci) en position coupé (OFF) avant de procéder à l'intervention. Installez un panneau d'avertissement au poste de commande du moteur ou à la barre.


 En règle générale, toutes les opérations d'entretien doivent s'effectuer lorsque le moteur est à l'arrêt. Certaines interventions (les réglages par exemple) demandent toutefois le fonctionnement du moteur. Il est dangereux de s'approcher d'un moteur qui tourne. Des vêtements amples ou des cheveux longs peuvent être happés par des pièces en mouvement, vous exposant ainsi à de graves blessures. Si le moteur doit être en fonctionnement pour les besoins de l'intervention, attention à ne pas faire de gestes malencontreux


ou de lâcher des outils car vous pourriez gravement vous blesser. Attention aux risques de brûlures. Prenez soin d'éviter les surfaces chaudes (échappements, turbocompresseurs, collecteurs d'air de suralimentation, éléments de démarrage, etc.) et les liquides dans les tuyaux et flexibles d'alimentation lorsque le moteur tourne ou qu'il a été coupé immédiatement avant de procéder à l'intervention. Avant de démarrer le moteur, reposez tous les éléments de protection qui ont été retirés durant les opérations d'entretien.


 Assurez-vous que les autocollants d'avertissement ou d'information sur le produit soient toujours bien visibles. Remplacez ceux qui ont été endommagés ou recouverts de peinture.

 Ne démarrez jamais le moteur sans installer le filtre à air. Le compresseur en rotation dans le turbocompresseur peut causer de graves blessures corporelles. Des corps étrangers pénétrant dans les conduits d'admission peuvent également provoquer des dégâts mécaniques.












 N'utilisez jamais d'aérosol de démarrage ou équivalent pour démarrer le moteur. L'élément de démarrage peut provoquer une explosion dans la tubulure d'admission. Risque de blessures.


 Evitez d'ouvrir le bouchon de remplissage de réfrigérant lorsque le moteur est chaud. De la vapeur ou du liquide de refroidissement chaud peut gicler. Ouvrez soigneusement et doucement le bouchon de remplissage du liquide de refroidissement pour relâcher la pression avant de le retirer complètement. Procédez avec grande précaution s'il faut retirer d'un moteur chaud un robinet, un bouchon ou un conduit de liquide de refroidissement. Il est difficile de savoir dans quelle direction la vapeur ou le réfrigérant chaud peuvent être projetés.


 L'huile chaude peut causer des brûlures. Evitez tout contact de l'huile chaude avec la peau. Assurez-vous que le système de lubrification n'est pas sous pression avant de commencer à travailler dessus. Ne démarrez jamais ou ne faites jamais tourner le moteur sans avoir remplacé le bouchon de remplissage d'huile. Le cas échéant, il pourrait y avoir des projections d'huile.

 Arrêtez le moteur avant toute intervention sur le système de refroidissement du moteur.

Plus d'informations sur: [www.dbmoteurs.fr](http://www.dbmoteurs.fr)

-  Ne démarrez le moteur que dans un endroit bien ventilé. Si vous faites fonctionner le moteur dans un lieu clos, assurez-vous que les gaz d'échappement sont évacués hors du lieu de travail.
-  Portez systématiquement des lunettes de protection lors de toute intervention comportant un risque de copeaux métalliques, d'étincelles de meulage, d'éclaboussures d'acide ou autres produits chimiques projetés dans les yeux. Les yeux sont extrêmement fragiles, toute blessure peut entraîner la perte de la vue !
-  Evitez tout contact de l'huile avec la peau. Le contact prolongé ou répété avec l'huile peut provoquer la perte des graisses naturelles de la peau. Cela peut alors entraîner des irritations, une sécheresse cutanée, l'apparition d'eczéma, et d'autres types de problèmes de peau. L'huile usagée est plus nocive pour la santé que l'huile neuve. Portez des gants de protection et évitez d'utiliser des vêtements et des chiffons imbibés d'huile. Lavez-vous régulièrement, notamment avant de manger. Utilisez des crèmes adaptées pour empêcher le dessèchement et faciliter le nettoyage de la peau.
-  La plupart des produits chimiques utilisés dans les produits (notamment les huiles moteur et de boîte, le glycol, l'essence et le gasoil), et des produits chimiques utilisés dans les garages (dissolvants et peintures) sont nocifs pour la santé. Lisez attentivement les instructions figurant sur l'emballage du produit ! Observez toujours les instructions de sécurité (utilisez un appareil respiratoire, des lunettes de protection et des gants par exemple). Veillez à ce que d'autres personnes ne soient pas exposées à leur insu à des substances nocives (qu'elles pourraient respirer par exemple). Assurez-vous du bon fonctionnement de la ventilation. Manipulez les produits chimiques usagés et le surplus selon les instructions.
-  Un soin tout particulier est nécessaire lors de la recherche de fuites dans le système d'alimentation et lors du contrôle des gicleurs d'injection de carburant. Portez des lunettes de protection ! Le jet d'un gicleur d'injection de carburant est très fortement pressurisé et le carburant peut pénétrer profondément dans les tissus cutanés, provoquant des blessures graves, avec un risque d'empoisonnement du sang.
-  Tous les carburants et de nombreux produits chimiques sont inflammables. Assurez-vous qu'aucune flamme nue ou étincelle ne peut enflammer de carburant ou de produits chimiques. L'essence, certains solvants et l'hydrogène qui se dégage des batteries sont facilement inflammables et explosifs lorsqu'ils sont mélangés à l'air dans certaines proportions. Interdiction de fumer ! Assurez-vous que la ventilation est bonne et que les mesures de sécurité nécessaires ont été prises avant de procéder à tous travaux de soudure ou de meulage. Ayez toujours un extincteur à portée de main dans l'atelier.
-  Stockez en toute sécurité les chiffons imbibés d'huile et de carburant, ainsi que les filtres à huile et à carburant. Dans certaines circonstances, les chiffons imbibés d'huile peuvent s'enflammer spontanément. Les filtres à huile et de carburant sont nocifs pour l'environnement et doivent être récupérés selon les réglementations en vigueur avec les huiles de moteur et de transmission, le carburant contaminé, la peinture usagée, les produits détergeants et les résidus de solvants.
-  N'exposez jamais les batteries à des flammes nues ou à des étincelles électriques. Ne fumez jamais à proximité des batteries. Lorsqu'elles se chargent, les batteries dégagent de l'hydrogène qui, combiné à l'air, peut provoquer un gaz explosif, le gaz oxyhydrique. Ce gaz est très inflammable et très volatile. Un mauvais branchement de la batterie peut provoquer une étincelle qui suffit à déclencher une explosion entraînant des dégâts importants. Ne touchez pas aux raccords des batteries lors du démarrage du moteur (risque d'étincelle) et ne vous penchez pas au-dessus des batteries.
- N'intervenez jamais sur les bornes lorsque le système est en marche. Si une forte impulsion d'énergie est générée, le système électrique peut être endommagé.
-  Ne confondez jamais les bornes positive et négative de la batterie lors de l'installation. Un mauvais branchement peut endommager sérieusement les équipements électriques. Reportez-vous aux schémas électriques.
-  Portez toujours des lunettes de protection lors du chargement et de la manipulation des batteries. L'électrolyte des batteries contient de l'acide sulfurique extrêmement corrosif. En cas de contact avec la peau, lavez immédiatement avec du savon et beaucoup d'eau. Si l'acide des batteries entre en contact avec les yeux ; rincez immédiatement et abondamment à l'eau et faites appel à un médecin.
-  Coupez le moteur et coupez l'alimentation à (aux) l'interrupteur(s) principal(aux) avant de commencer à travailler sur le système électrique.


 Les réglages de l'embrayage doivent s'effectuer lorsque le moteur est coupé.


 Utilisez les œillets de levage sur le moteur lorsque vous soulevez le bloc moteur. Assurez-vous toujours que l'équipement de levage est en bon état et qu'il dispose d'une capacité de charge suffisante pour soulever le moteur (en tenant compte du poids de l'équipement supplémentaire du moteur).


Utilisez une poutre de levage pour soulever le moteur, afin d'assurer une manipulation en toute sécurité et d'éviter toute détérioration des pièces du moteur installées sur le dessus du moteur. Toutes les chaînes et tous les câbles doivent fonctionner parallèlement les uns aux autres et aussi perpendiculairement que possible au bord supérieur du moteur.

Si l'équipement supplémentaire installé sur le moteur modifie son centre de gravité, il faudra utiliser un dispositif de levage spécial pour obtenir l'équilibre correct assurant la sécurité de manipulation.

Ne travaillez jamais sur un moteur suspendu à un treuil.

 Ne retirez jamais des composants lourds tout seul, même si vous utilisez des dispositifs de levage sûrs, tels que des palans bien fixés. Même avec l'emploi d'un dispositif de levage, il vaut mieux deux personnes pour effectuer le travail, une pour s'occuper du dispositif de levage et l'autre pour s'assurer que les composants ne se coincent pas et qu'ils restent intacts lors du levage.

 Les composants du système électrique et du système d'allumage sur les produits Volvo Penta sont conçus et fabriqués de manière à minimiser les risques d'incendie et d'explosion. Ne faites jamais tourner le moteur dans des endroits où sont stockées des matières explosives.

 N'utilisez que les carburants recommandés par Volvo Penta. Reportez-vous au Manuel d'instructions. L'utilisation de carburants de moindre qualité peut endommager le moteur. Sur un moteur diesel, l'utilisation de carburants de mauvaise qualité peut provoquer le grippage du levier de commande et l'emballage du moteur entraînant ainsi un risque de blessure de l'utilisateur et un risque de dommages mécaniques sur le moteur. Un carburant de mauvaise qualité peut également augmenter les coûts d'entretien.

---

# Informations générales

## A propos du manuel d'atelier

Ce manuel d'atelier présente des données techniques, des descriptions ainsi que des instructions concernant la réparation pour les versions standards des unités de moteur.

Le présent manuel d'atelier a été prévu principalement pour les garages Volvo Penta et le personnel qualifié. Les personnes qui utilisent ce manuel sont sensées posséder une bonne connaissance de base concernant la réparation et l'entretien des moteurs diesel et être à même d'effectuer les interventions mécaniques et électriques adaptées.

Les produits Volvo Penta sont en évolution permanente. Par conséquent, nous nous réservons le droit à toute modification. Toutes les informations figurant dans ce manuel reposent sur les caractéristiques des produits disponibles au moment de l'impression du document. Toutes les modifications essentielles introduites en production et toutes les méthodes d'entretien remises à jour ou révisées après la date de publication seront fournies sous forme de notes de service.

## Pièces de rechange

Les pièces de rechange des systèmes électriques et d'alimentation sont soumises aux différents règlements de sécurité nationaux (notamment aux « Coast Guard Safety Regulations » américaines). Les pièces de rechange d'origine Volvo satisfont à ces règlements. Les dégâts découlant de l'utilisation de pièces de rechange différentes de Volvo Penta pour le produit concerné ne sont pas couverts par la garantie accordée par Volvo Penta.

## Moteurs homologués

Les moteurs homologués qui répondent à la législation nationale et régionale portant sur l'environnement s'accompagnent d'un engagement de la part du construc-

teur garantissant que les moteurs neufs et existants sont conformes aux règlements de protection de l'environnement figurant dans la législation en cours. Pour cela, le moteur doit correspondre à l'exemplaire ayant servi à l'homologation. Pour que Volvo Penta puisse garantir que ses moteurs en état de marche sont conformes aux règlements portant sur l'environnement, il faut respecter certaines règles d'entretien et remplacement de pièces.

- Les intervalles d'entretien et les opérations de maintenance recommandés par Volvo Penta doivent être respectés.
- Seules les pièces de rechange d'origine Volvo Penta conçues pour le moteur homologué peuvent être utilisées.
- Les interventions sur les pompes d'injection et les injecteurs, ou les réglages de pompes doivent toujours être effectués par un concessionnaire agréé Volvo Penta.
- Le moteur ne peut être modifié de quelque manière que ce soit à l'exception des accessoires et des kits de service mis au point par Volvo Penta pour ce moteur.
- Ne modifiez pas les tuyaux d'échappement ni les conduits de l'air d'admission ; toute intervention de cette nature peut se répercuter sur les émissions d'échappement.
- Seul le personnel agréé est autorisé à rompre les plombs de sécurité.



**IMPORTANT !** N'utilisez que les pièces authentiques Volvo Penta. **En cas d'utilisation de pièces détachées ne provenant pas AB Volvo Penta, AB Volvo Penta ne pourra assumer aucune responsabilité quant à la conformité du moteur aux critères d'homologation.** Volvo Penta dégage toute responsabilité pour tous dommages et frais découlant de l'utilisation de pièces de rechange non d'origine.

---

# Moteur

MD2010–2040A

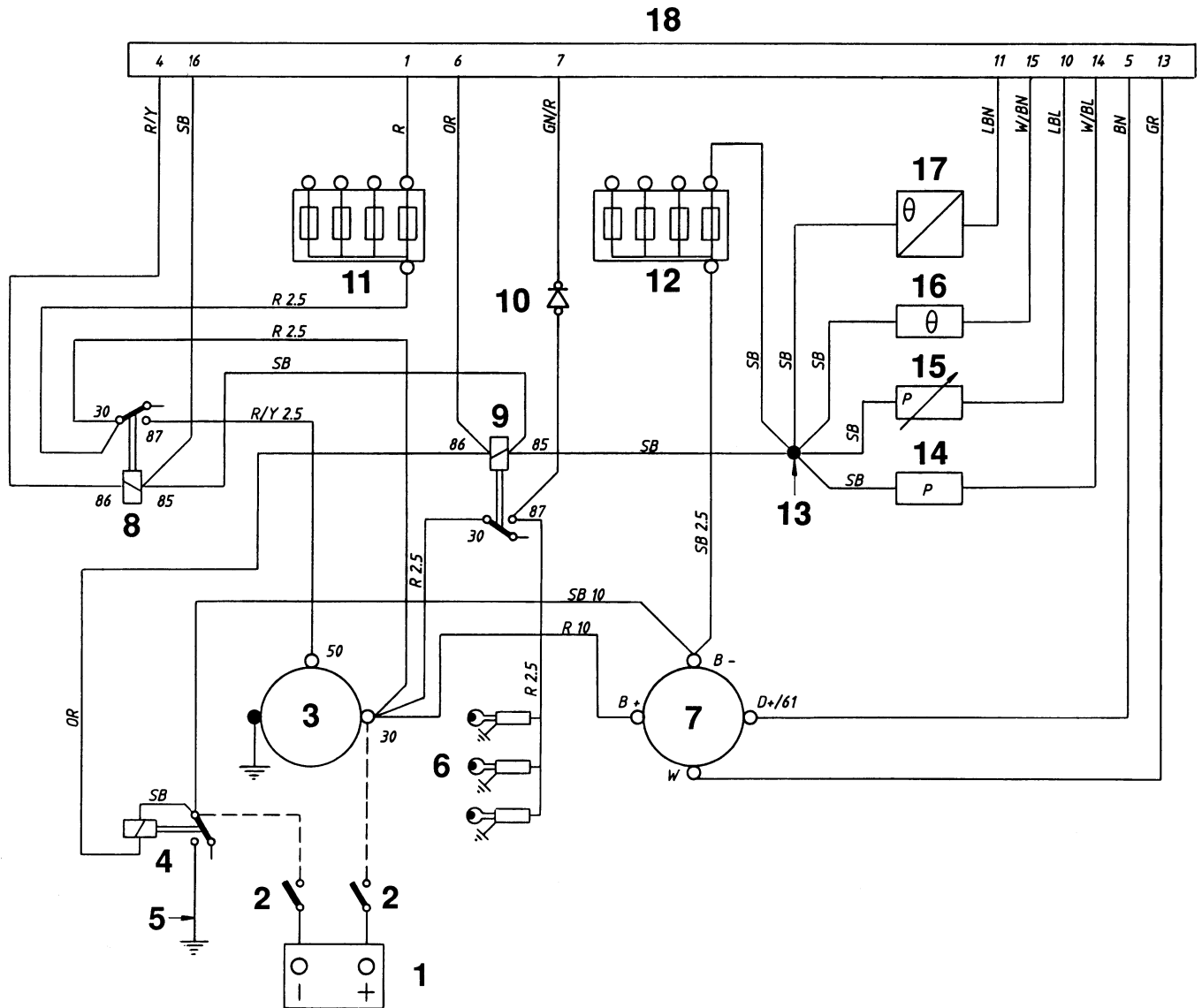
Systeme électrique à 1,5-pole\*

\* A pôle unique pendant les phases de démarrage et d'arrêt, bipolaire au cours des autres phases.

Plus d'informations sur: [www.dbmoteurs.fr](http://www.dbmoteurs.fr)



# Moteur MD2010–2040A (Système électrique à 1,5-pole)



1. Batterie
2. Interrupteur principal
3. Démarreur
4. Relais de masse
5. Rail de masse
6. Bougies de préchauffage\*
7. Générateur
8. Relais de démarreur
9. Relais des bougies
10. Diode de protection\*\*
11. Fusibles (x4), maximum 15A (+)
12. Fusibles (x4), maximum 15A (-)
13. Epissure du câble
14. Contacteur de pression d'huile moteur (ouvert en condition normale, se ferme en dessous de  $0,3^{\circ} \pm 0,1$  bar)
15. Capteur de pression d'huile
16. Contacteur de température de liquide de refroidissement (ouvert en condition normale, se ferme à  $95^{\circ} \pm 3^{\circ}\text{C}$ )
17. Capteur de température du liquide de refroidissement
18. Connecteur, à 16 broches

\* MD2010 : 2 x Autres moteurs : 3 x

\*\* Non standard sur des modèles plus anciens.

## Couleur des câbles

BL = Bleu	P = Rose
LBL = Bleu clair	PU = Violet
BN = Marron	R = Rouge
LBN = Marron clair	SB = Noir
GN = Vert	VO = Violet
GR = Gris	W = Blanc
OR = Orange	Y = Jaune

Les coupes transversales en mm<sup>2</sup> sont données d'après les codes de couleur du schéma de câblage.

Coupes transversales de câbles non communiquées = 1.5 mm<sup>2</sup>

Une ligne en pointillée indique qu'un câble n'est pas d'origine Volvo Penta.

Plus d'informations sur: [www.dbmoteurs.fr](http://www.dbmoteurs.fr)

---

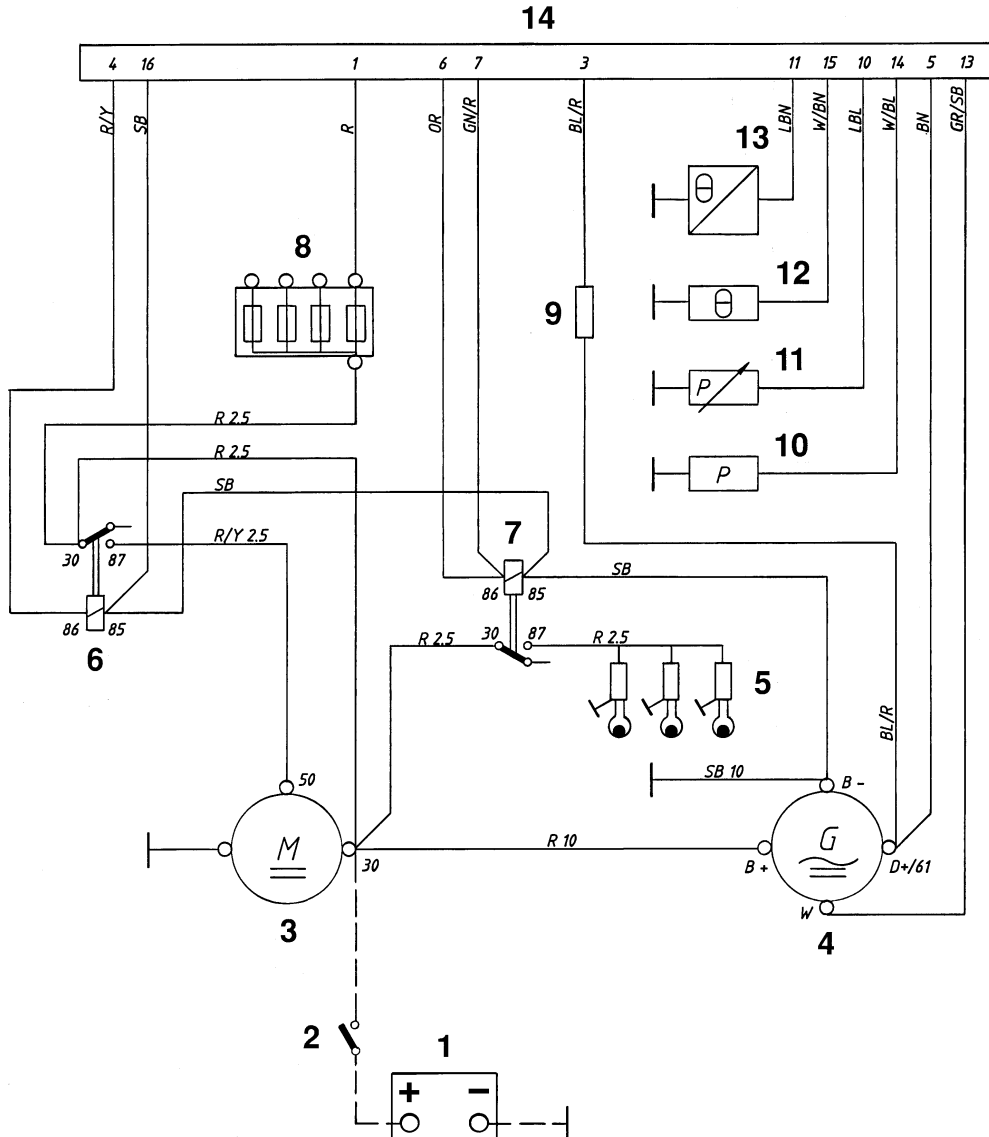
# Moteur

MD2010–2040B/C/D

Systeme électrique à 1-pole

Plus d'informations sur: [www.dbmoteurs.fr](http://www.dbmoteurs.fr)

# Moteur MD2010–2040B/C/D (Système électrique à 1-pole)



1. Batterie
2. Interrupteur principal
3. Démarreur
4. Générateur
5. Bougies de préchauffage
6. Relais de démarreur
7. Relais des bougies
8. Fusibles (x4), maximum 15A
9. Régulateur de charge, résistance 33/9 W
10. Contacteur de pression d'huile moteur (ouvert en condition normale, se ferme en dessous de 0,3° ± 0,1 bar)
11. Capteur de pression d'huile
12. Contacteur de température de liquide de refroidissement (ouvert en condition normale, se ferme à 100° ± 2°C)
13. Capteur de température du liquide de refroidissement
14. Connecteur, à 16 broches

## Couleur des câbles

BL = Bleu	P = Rose
LBL = Bleu clair	PU = Violet
BN = Marron	R = Rouge
LBN = Marron clair	SB = Noir
GN = Vert	VO = Violet
GR = Gris	W = Blanc
OR = Orange	Y = Jaune

Les coupes transversales en mm<sup>2</sup> sont données d'après les codes de couleur du schéma de câblage.

Coupes transversales de câbles non communiquées = 1.5 mm<sup>2</sup>

Une ligne en pointillée indique qu'un câble n'est pas d'origine Volvo Penta.

Plus d'informations sur: [www.dbmoteurs.fr](http://www.dbmoteurs.fr)

---

# Moteur

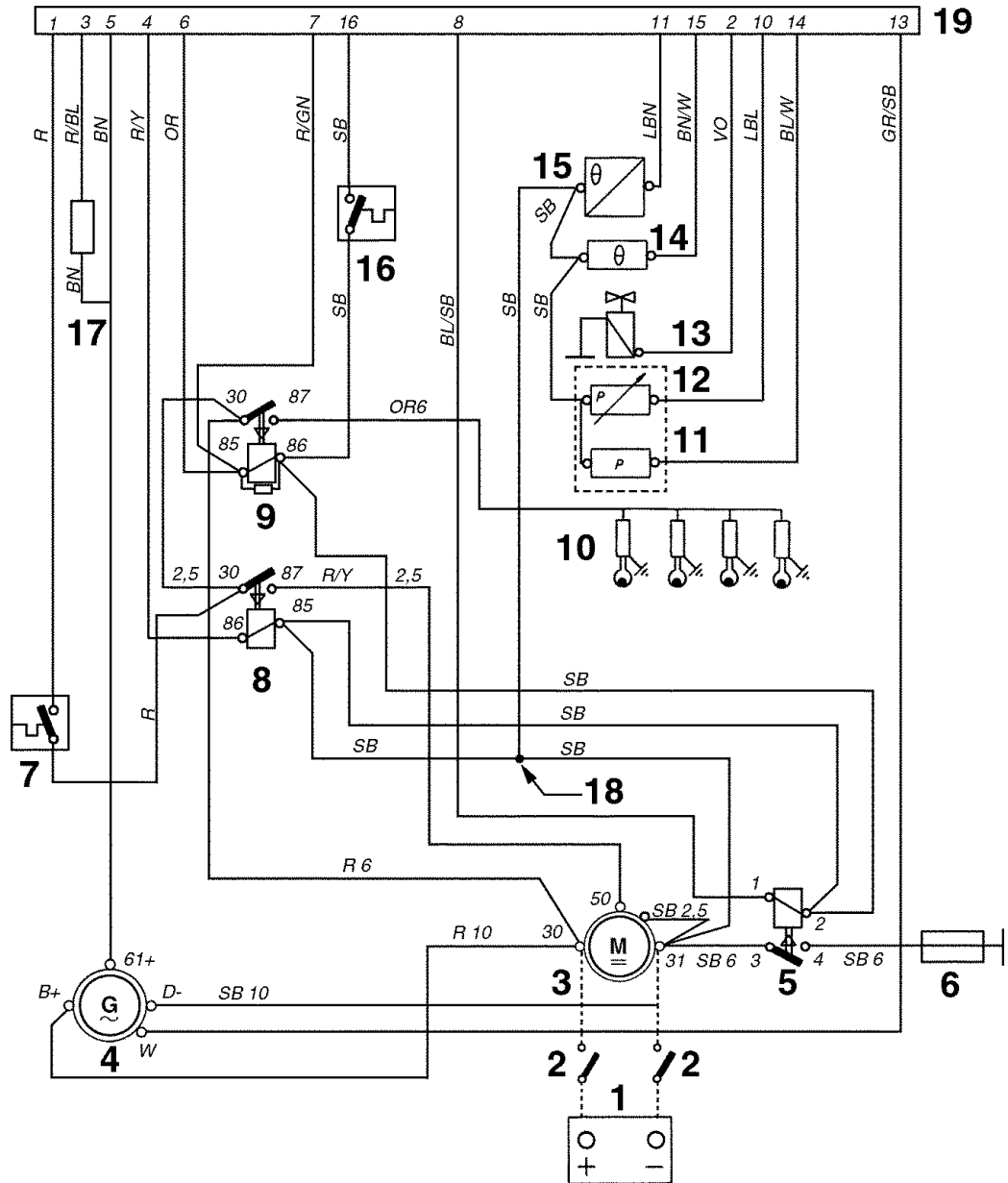
MD22A, MD22L-B, MD22P-B  
TMD22A, TMD22-B, TMD22P-C, TAMD22P-B

Systeme électrique à 1,5-pole\*

\* A pôle unique pendant les phases de démarrage et d'arrêt, bipolaire au cours des autres phases.

Plus d'informations sur: [www.dbmoteurs.fr](http://www.dbmoteurs.fr)

# Moteur MD22A – TAMD22P-B (Système électrique à 1,5-pole)



1. Batterie
2. Interrupteur principal
3. Démarreur
4. Générateur
5. Relais de masse
6. Fusible 55 A
7. Fusible automatique 8 A
8. Relais de démarreur
9. Relais des bougies
10. Bougies de préchauffage (x4)
11. Contacteur de pression d'huile - Moteur; combiné
12. Capteur de pression d'huile - Moteur; combiné
13. Electrovanne
14. Contacteur de température de liquide de refroidissement - Moteur
15. Capteur de température du liquide de refroidissement - Moteur
16. Fusible automatique 8 A
17. Résistance
18. Epissure du câble
19. Connecteur CPC à 16 broches

## Couleur des câbles

BL = Bleu	P = Rose
LBL = Bleu clair	PU = Violet
BN = Marron	R = Rouge
LBN = Marron clair	SB = Noir
GN = Vert	VO = Violet
GR = Gris	W = Blanc
OR = Orange	Y = Jaune

Les coupes transversales en mm<sup>2</sup> sont données d'après les codes de couleur du schéma de câblage.

Coupes transversales de câbles non communiquées = 1.5 mm<sup>2</sup>

Une ligne en pointillée indique qu'un câble n'est pas d'origine Volvo Penta.

Plus d'informations sur: [www.dbmoteurs.fr](http://www.dbmoteurs.fr)

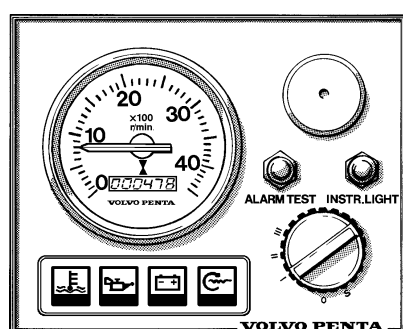
---

## Tableau d'instruments avec interrupteur de contact (option 1)

MD2010–2040A/B/C/D

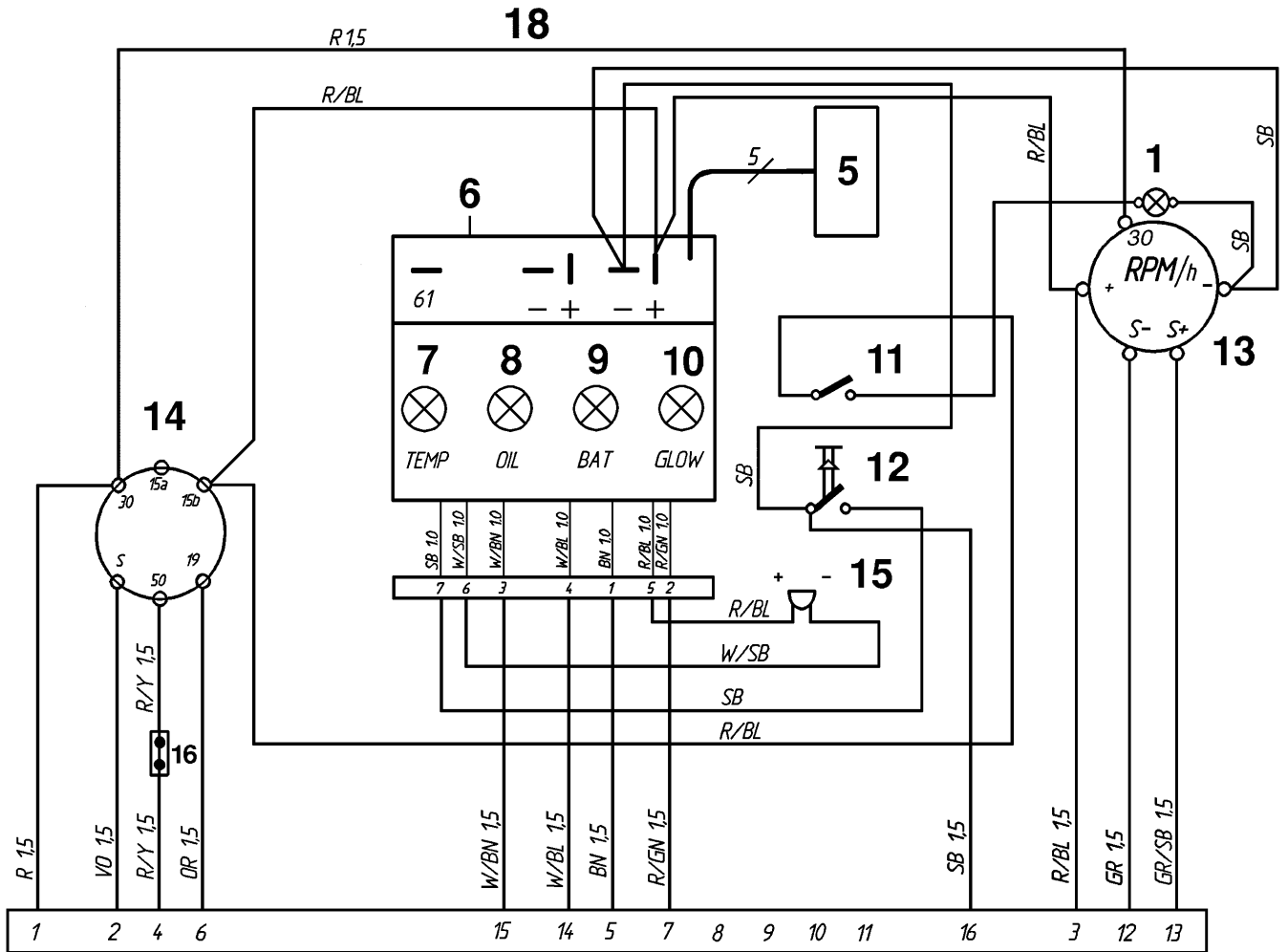
MD22A, MD22L-B, MD22P-B

TMD22A, TMD22-B, TMD22P-C, TAMD22P-B



Plus d'informations sur: [www.dbmoteurs.fr](http://www.dbmoteurs.fr)

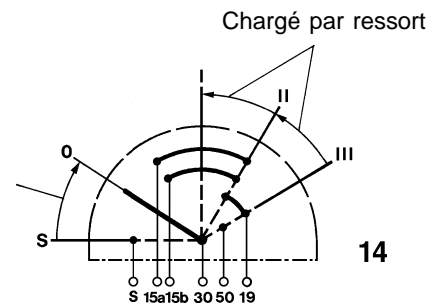
# Tableau d'instruments avec interrupteur de contact MD2010 – 2040A/B/C/D et MD22A – TAMD22P-B



17

1. Eclairage des instruments
2. —
3. —
4. —
5. Connecteur pour l'affichage supplémentaire de texte d'avertissement (accessoire)
6. Unité de l'alarme
7. Témoin d'avertissement de surchauffe du réfrigérant moteur
8. Témoin d'avertissement de pression d'huile
9. Témoin d'avertissement de charge
10. Témoin d'avertissement (non utilisé)
11. Contacteur d'éclairage des instruments
12. Test d'alarme/contacteur de confirmation
13. Compte-tours avec compteur horaire intégré
14. Interrupteur de contact
15. Alarme (avertisseur)
16. Connecteur d'épissure
17. Connecteur CPC à 16 broches
18. Alimentation 30 pour le compte-tours (modèles récents uniquement)

Chargé par ressort



## Couleur des câbles

BL = Bleu	P = Rose
LBL = Bleu clair	PU = Violet
BN = Marron	R = Rouge
LBN = Marron clair	SB = Noir
GN = Vert	VO = Violet
GR = Gris	W = Blanc
OR = Orange	Y = Jaune

Les coupes transversales en mm<sup>2</sup> sont données d'après les codes de couleur du schéma de câblage.

Coupes transversales de câbles non communiquées = 1.5 mm<sup>2</sup>

Une ligne en pointillée indique qu'un câble n'est pas d'origine Volvo Penta.

Plus d'informations sur: [www.dbmoteurs.fr](http://www.dbmoteurs.fr)

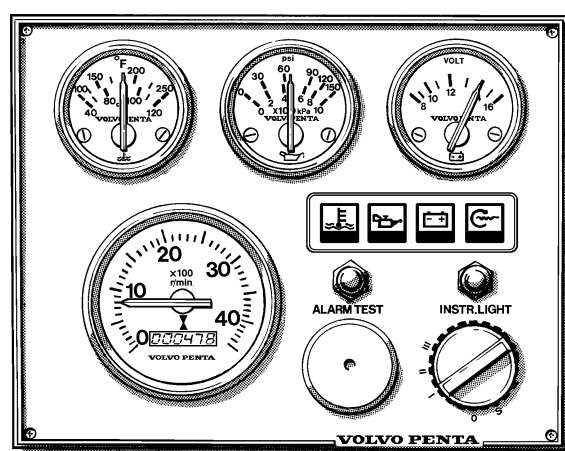
---

## Tableau d'instruments avec interrupteur de contact (option 2)

MD2010–2040A/B/C/D

MD22A, MD22L-B, MD22P-B

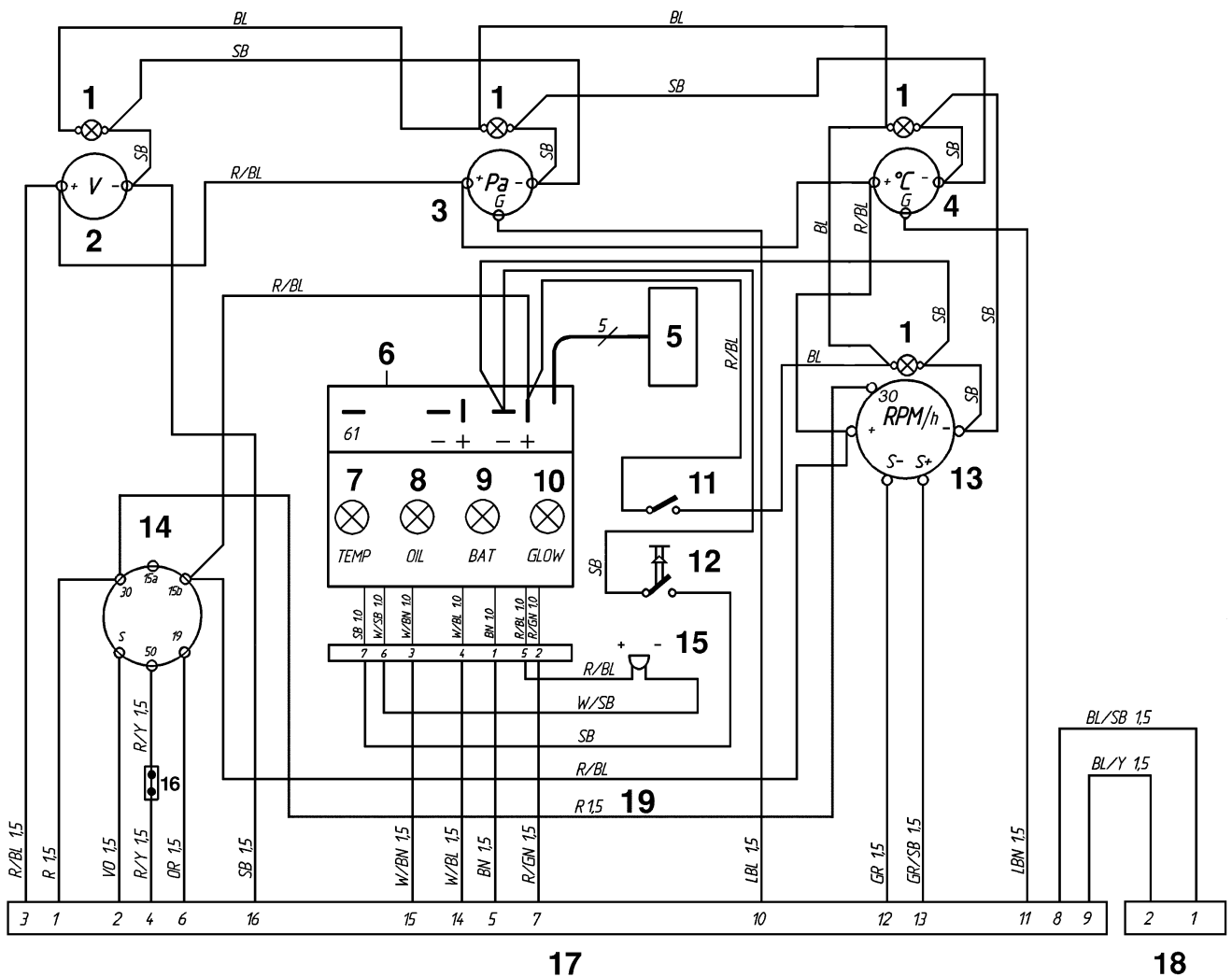
TMD22A, TMD22-B, TMD22P-C, TAMD22P-B



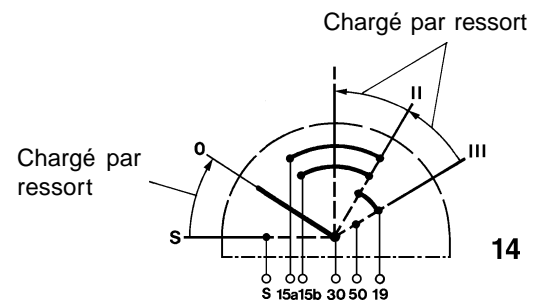
Plus d'informations sur: [www.dbmoteurs.fr](http://www.dbmoteurs.fr)



# Tableau d'instruments avec interrupteur de contact MD2010-2040A/B/C/D et MD22A – TAMD22P-B



1. Eclairage des instruments
2. Voltmètre
3. Jauge de pression d'huile
4. Jauge de température du réfrigérant moteur
5. Connecteur pour l'affichage supplémentaire de texte d'avertissement (accessoire)
6. Unité de l'alarme
7. Témoin d'avertissement de surchauffe du réfrigérant moteur
8. Témoin d'avertissement de pression d'huile
9. Témoin d'avertissement de charge
10. Témoin d'avertissement (non utilisé)
11. Contacteur du témoin d'instrument
12. Test d'alarme/contacteur de confirmation
13. Compte-tours avec compteur horaire intégré
14. Interrupteur de contact
15. Alarme (avertisseur)
16. Connecteur d'épissure
17. Connecteur CPC à 16 broches
18. Connecteur (non utilisé)
19. Alimentation 30 pour le compte-tours (modèles récents uniquement)



### Couleur des câbles

BL = Bleu	P = Rose
LBL = Bleu clair	PU = Violet
BN = Marron	R = Rouge
LBN = Marron clair	SB = Noir
GN = Vert	VO = Violet
GR = Gris	W = Blanc
OR = Orange	Y = Jaune

Les coupes transversales en mm<sup>2</sup> sont données d'après les codes de couleur du schéma de câblage.

Coupes transversales de câbles non communiquées = 1.5 mm<sup>2</sup>

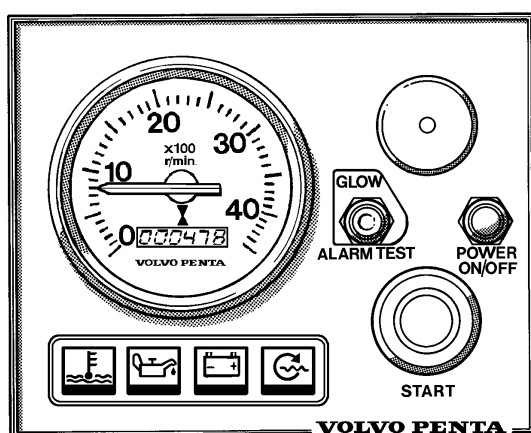
Une ligne en pointillée indique qu'un câble n'est pas d'origine Volvo Penta.

Plus d'informations sur: [www.dbmoteurs.fr](http://www.dbmoteurs.fr)

---

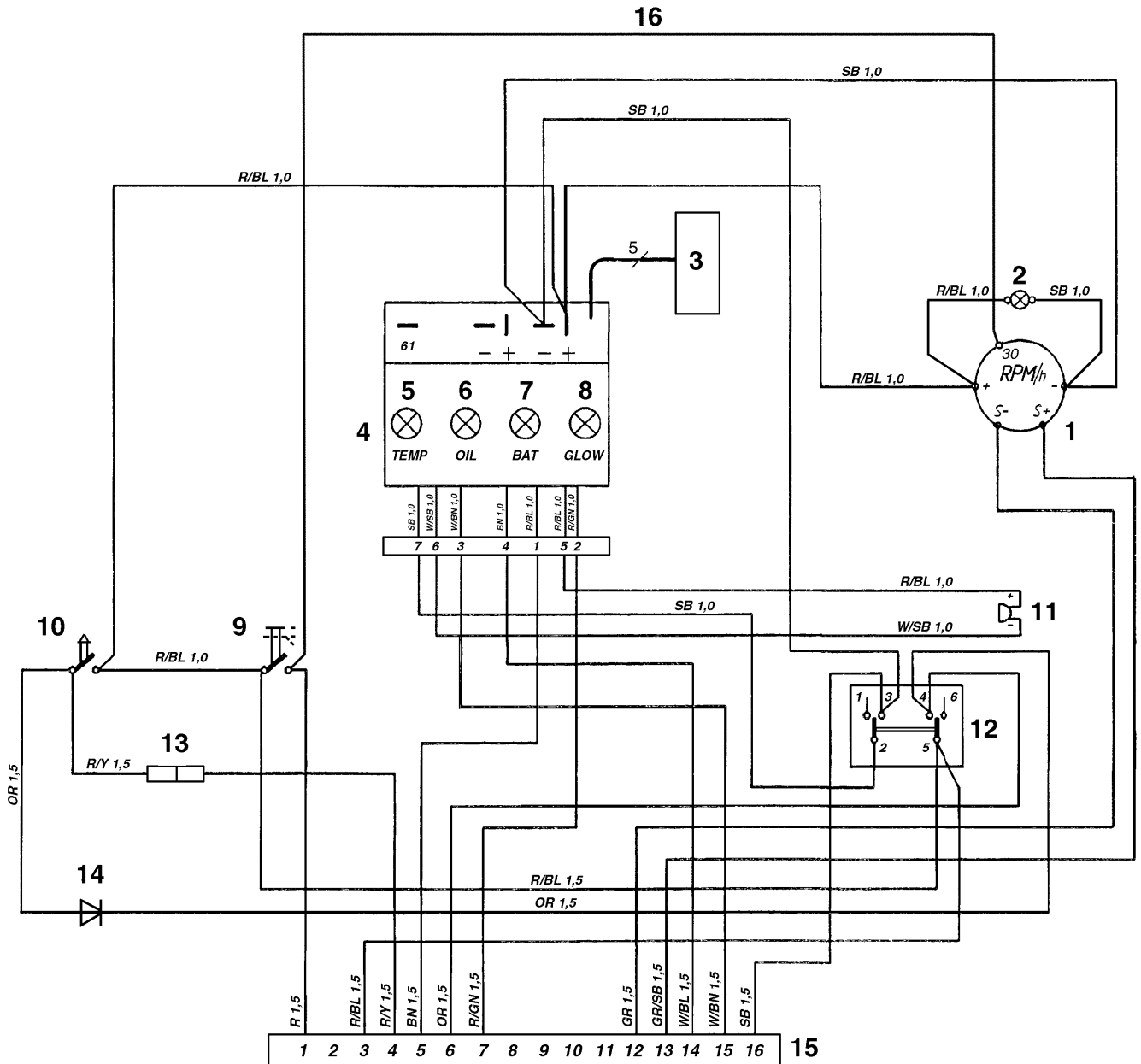
# Tableau d'instruments avec bouton de démarrage

MD2010–2040A/B/C/D



Plus d'informations sur: [www.dbmoteurs.fr](http://www.dbmoteurs.fr)

## Tableau d'instruments avec bouton de démarrage MD2010 – 2040A/B/C/D



1. Compte-tours avec compteur horaire intégré
2. Eclairage des instruments
3. Connecteur pour l'affichage supplémentaire de texte d'avertissement (accessoire)
4. Unité de l'alarme
5. Témoin d'avertissement de surchauffe du réfrigérant moteur
6. Témoin d'avertissement de pression d'huile
7. Témoin d'avertissement de charge
8. Témoin d'avertissement des bougies de préchauffage
9. Tension, bouton On/Off
10. Bouton de démarrage
11. Alarme (avertisseur)
12. Alarme / Interrupteur basculant des bougies de préchauffage
13. Connecteur du contacteur de neutre
14. Diode semi-conductrice
15. Connecteur CPC à 16 broches
16. Alimentation 30 pour le compte-tours (modèles récents uniquement)

### Couleur des câbles

BL = Bleu	P = Rose
LBL = Bleu clair	PU = Violet
BN = Marron	R = Rouge
LBN = Marron clair	SB = Noir
GN = Vert	VO = Violet
GR = Gris	W = Blanc
OR = Orange	Y = Jaune

Les coupes transversales en mm<sup>2</sup> sont données d'après les codes de couleur du schéma de câblage.

Coupes transversales de câbles non communiquées = 1.5 mm<sup>2</sup>

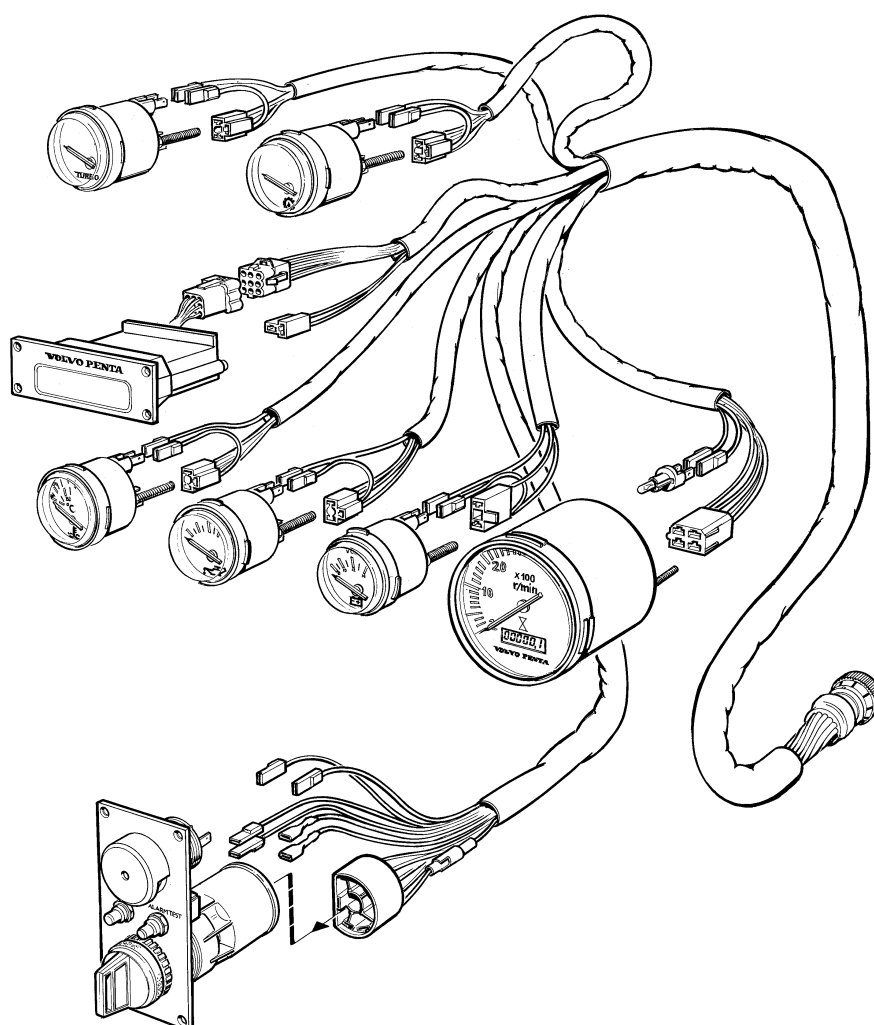
Une ligne en pointillée indique qu'un câble n'est pas d'origine Volvo Penta.

Plus d'informations sur: [www.dbmoteurs.fr](http://www.dbmoteurs.fr)

---

## Kit d'instruments

MD2010–2040A/B/C/D  
MD22A, MD22L-B, MD22P-B  
TMD22A, TMD22-B, TMD22P-C, TAMD22P-B



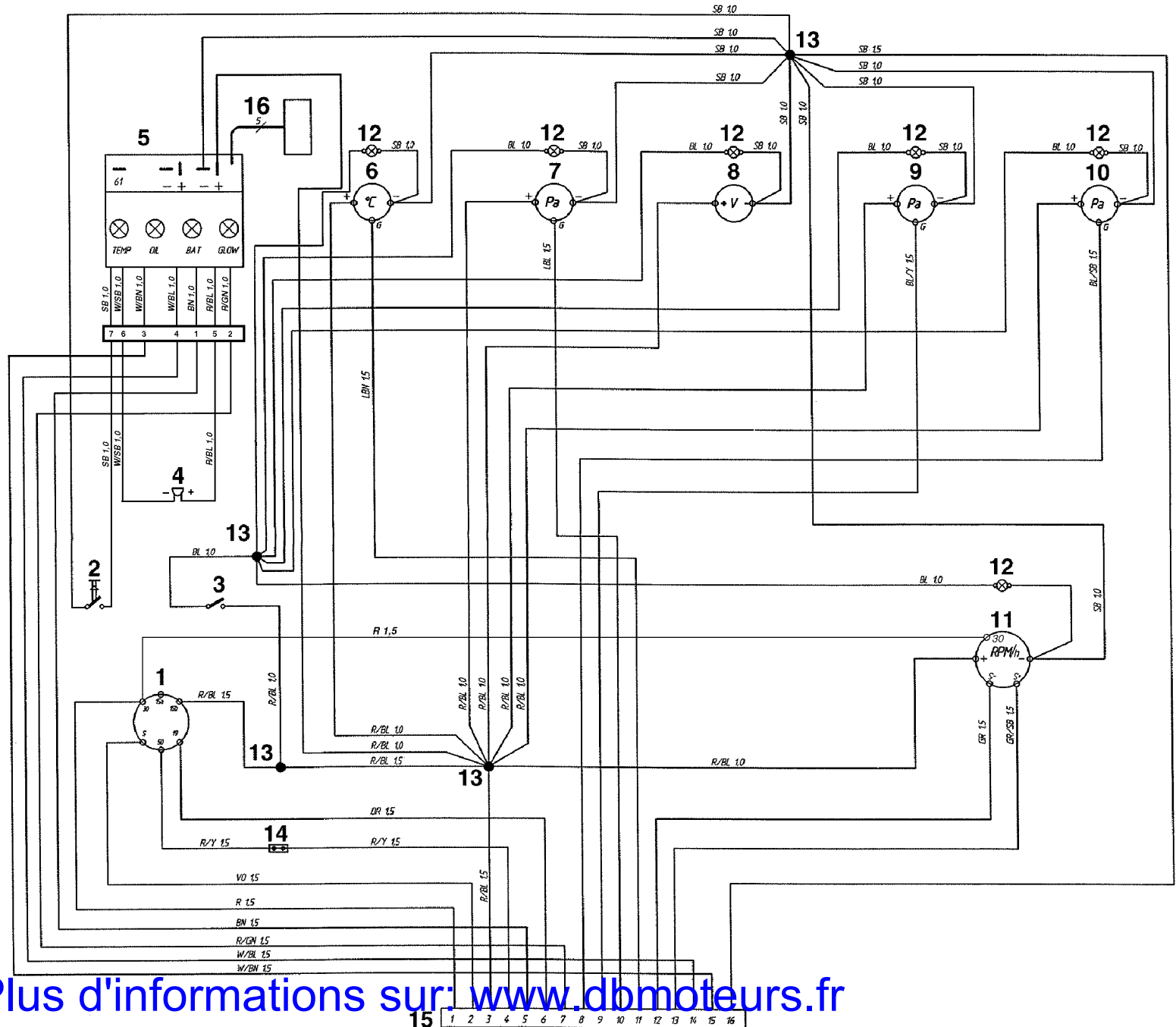
Plus d'informations sur: [www.dbmoteurs.fr](http://www.dbmoteurs.fr)

## Kit d'instruments

1. Interrupteur de contact
2. Test d'alarme/contacteur de confirmation
3. Contacteur d'éclairage des instruments
4. Alarme (avertisseur)
5. Unité d'alarme avec témoins d'avertissement pour :
  - Température
  - Niveau d'huile
  - Batterie
  - Bougies de préchauffage
6. Jauge de température du réfrigérant moteur
7. Jauge de pression de l'huile moteur
8. Voltmètre
9. Jauge de pression de suralimentation
10. Manomètre de pression d'huile d'inverseur
11. Compte-tours avec compteur horaire intégré
12. Eclairage des instruments
13. Connecteur, ne peut pas être ouvert
14. Connecteur d'épissure
15. Connecteur CPC à 16 broches
16. Connecteur pour l'affichage supplémentaire de texte d'avertissement (accessoire)

### Couleur des câbles

BL	=	Bleu
LBL	=	Bleu clair
BN	=	Marron
LBN	=	Marron clair
GN	=	Vert
GR	=	Gris
OR	=	Orange
P	=	Rose
PU	=	Violet
R	=	Rouge
SB	=	Noir
VO	=	Violet
Y	=	Jaune
W	=	Blanc



Plus d'informations sur: [www.dbmoteurs.fr](http://www.dbmoteurs.fr)

---

# Câble de diode

MD2010–2040A/B/C/D

MD22A, MD22L-B, MD22P-B

TMD22A, TMD22-B, TMD22P-C, TAMD22P-B

1,5 pôles\* système électrique

\* A pôle unique pendant les phases de démarrage et d'arrêt, bipolaire au cours des autres phases.

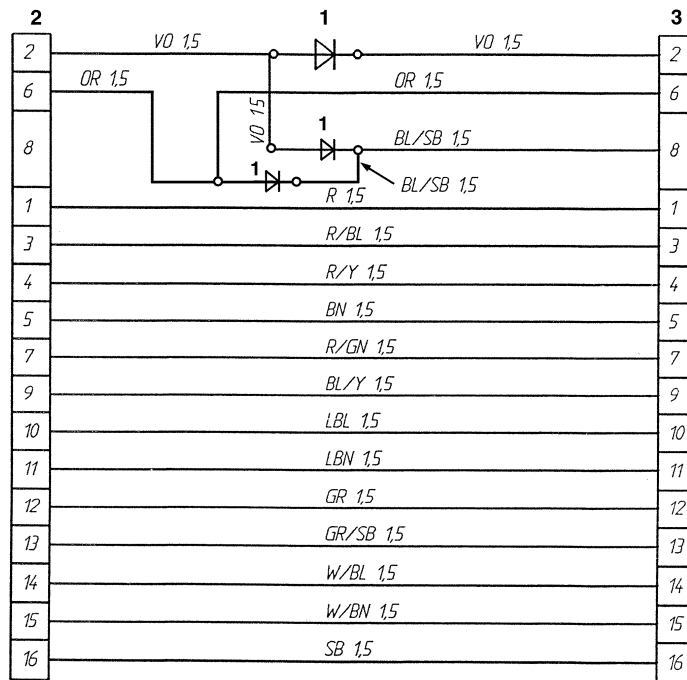
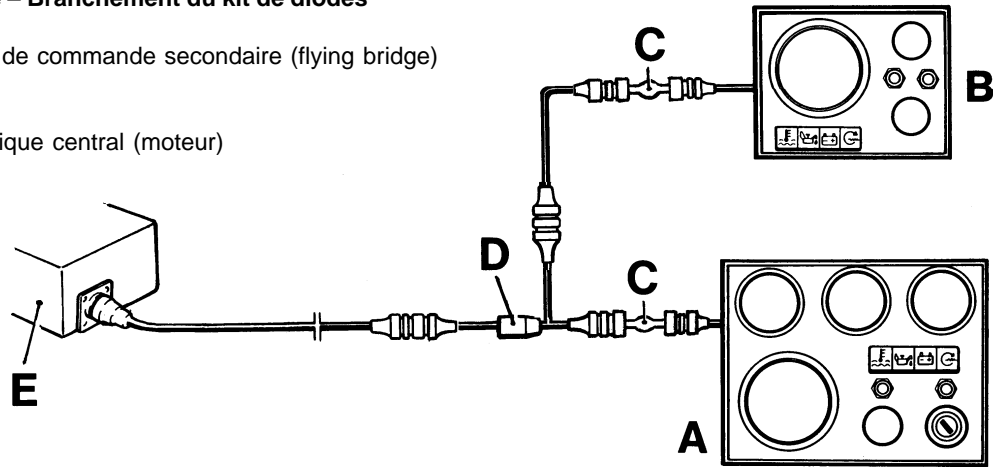
Plus d'informations sur: [www.dbmoteurs.fr](http://www.dbmoteurs.fr)

## Câble de diode pour système électrique à 1,5 pôles

Le câble de diode est nécessaire afin que le moteur puisse être arrêté électroniquement, en utilisant le contacteur du démarreur ou le bouton d'arrêt. Le câble de diode protège également des courts-circuits (évite que les câbles brûlent) au cas où la borne positive de la batterie est raccordée au corps du moteur non intentionnellement.

### Schéma de principe – Branchement du kit de diodes

- A. Tableau principal
- B. Tableau du poste de commande secondaire (flying bridge)
- C. Kit de diodes
- D. Jonction Y
- E. Module d'électronique central (moteur)



#### Kit de diodes (C)

1. Diode
2. 16 broches CPC, vers le tableau d'instruments
3. 16 broches CPC, vers le moteur

#### Couleur des câbles

BL	=	Bleu	P	=	Rose
LBL	=	Bleu clair	PU	=	Violet
BN	=	Marron	R	=	Rouge
LBN	=	Marron clair	SB	=	Noir
GN	=	Vert	VO	=	Violet
GR	=	Gris	W	=	Blanc
OR	=	Orange	Y	=	Jaune

Les sections de câble en mm<sup>2</sup> sont données d'après les codes de couleur du schéma de câblage.

Plus d'informations sur: [www.dbmoteurs.fr](http://www.dbmoteurs.fr)

---

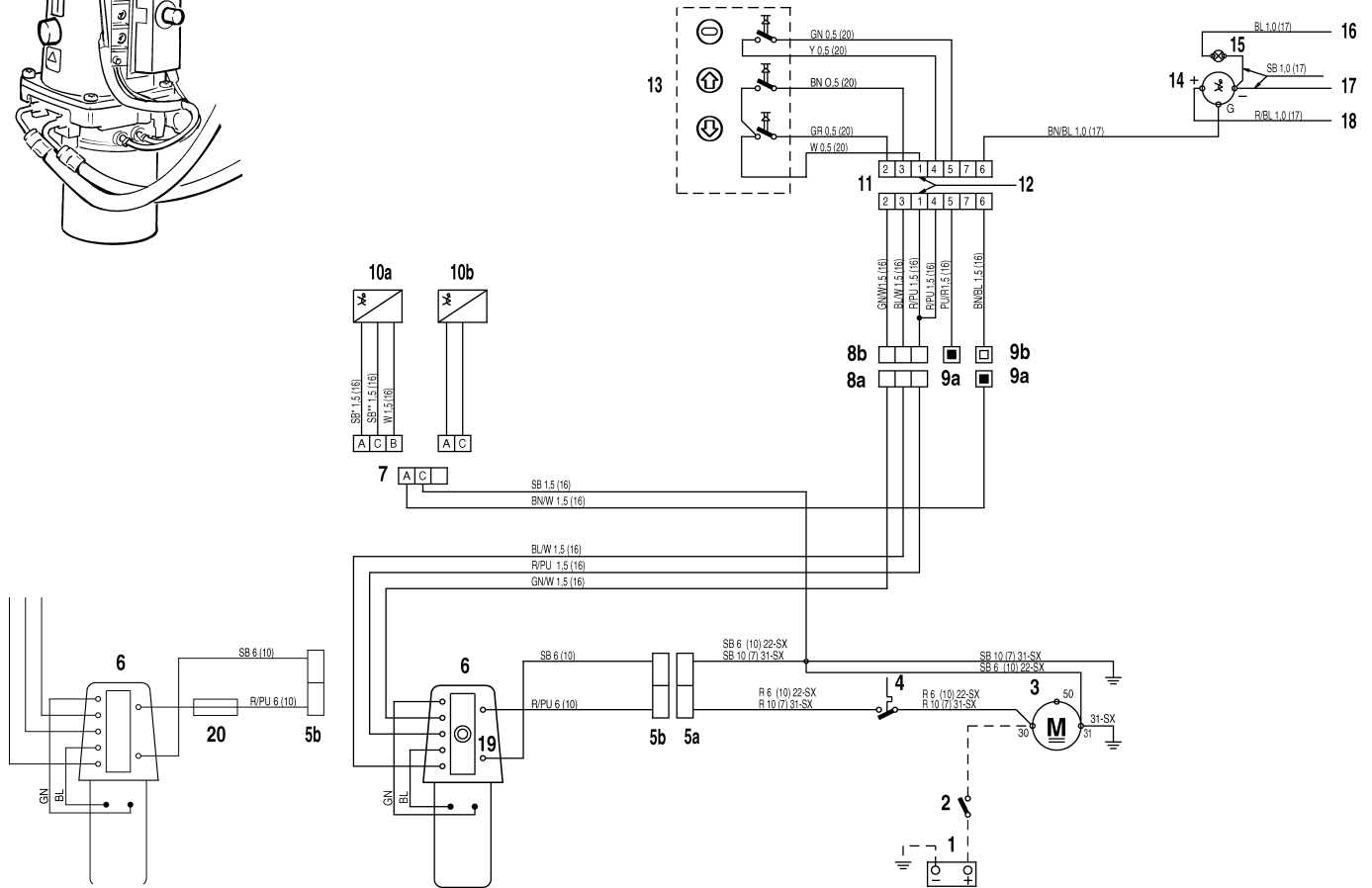
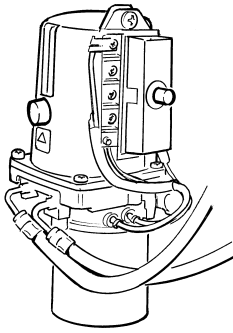
# Power Trim

SX

Plus d'informations sur: [www.dbmoteurs.fr](http://www.dbmoteurs.fr)



# Assiette de puissance SX sans limiteur d'assiette, production ancienne



1. Batterie
2. Interrupteur principal
3. Démarreur
4. Rupteur 50 A
- 5a. Connecteur, mâle à 2 broches
- 5b. Connecteur, femelle à 2 broches
6. Pompe hydraulique
7. Connecteur avec capuchon en caoutchouc, 3 broches
- 8a. Connecteurs entièrement recouverts, femelles à 3 broches
- 8b. Connecteurs entièrement recouverts, mâles à 3 broches
- 9a. Connecteur avec capuchon en caoutchouc, mâle à 1 broche
- 9b. Connecteur avec capuchon en caoutchouc, femelle à 1 broche
- 10a. Emetteur d'assiette, digital
- 10b. Emetteur d'assiette, analogique
11. Connecteur, à 7 broches
12. Câble de rallonge, connecteur Y
13. Tableau de commande
14. Instrument d'assiette, analogique
15. Eclairage des instruments
16. Borne de raccordement, éclairage des instruments (+) au tableau principal
17. Borne de raccordement, boîtier de fusibles (-) au tableau principal
18. Borne de raccordement, boîtier de fusibles (+) au tableau principal
19. Rupteur 10 A
20. Rupteur 10 A\*

## Couleur des câbles

BL = Bleu	P = Rose
LBL = Bleu clair	PU = Violet
BN = Marron	R = Rouge
LBN = Marron clair	SB = Noir
GN = Vert	VO = Violet
GR = Gris	W = Blanc
OR = Orange	Y = Jaune

Les sections de câbles en (mm<sup>2</sup>) sont exprimées à la suite des codes couleurs. Les sections de câble entre parenthèses sont exprimées en unités AWG (American Wiring Gauge).

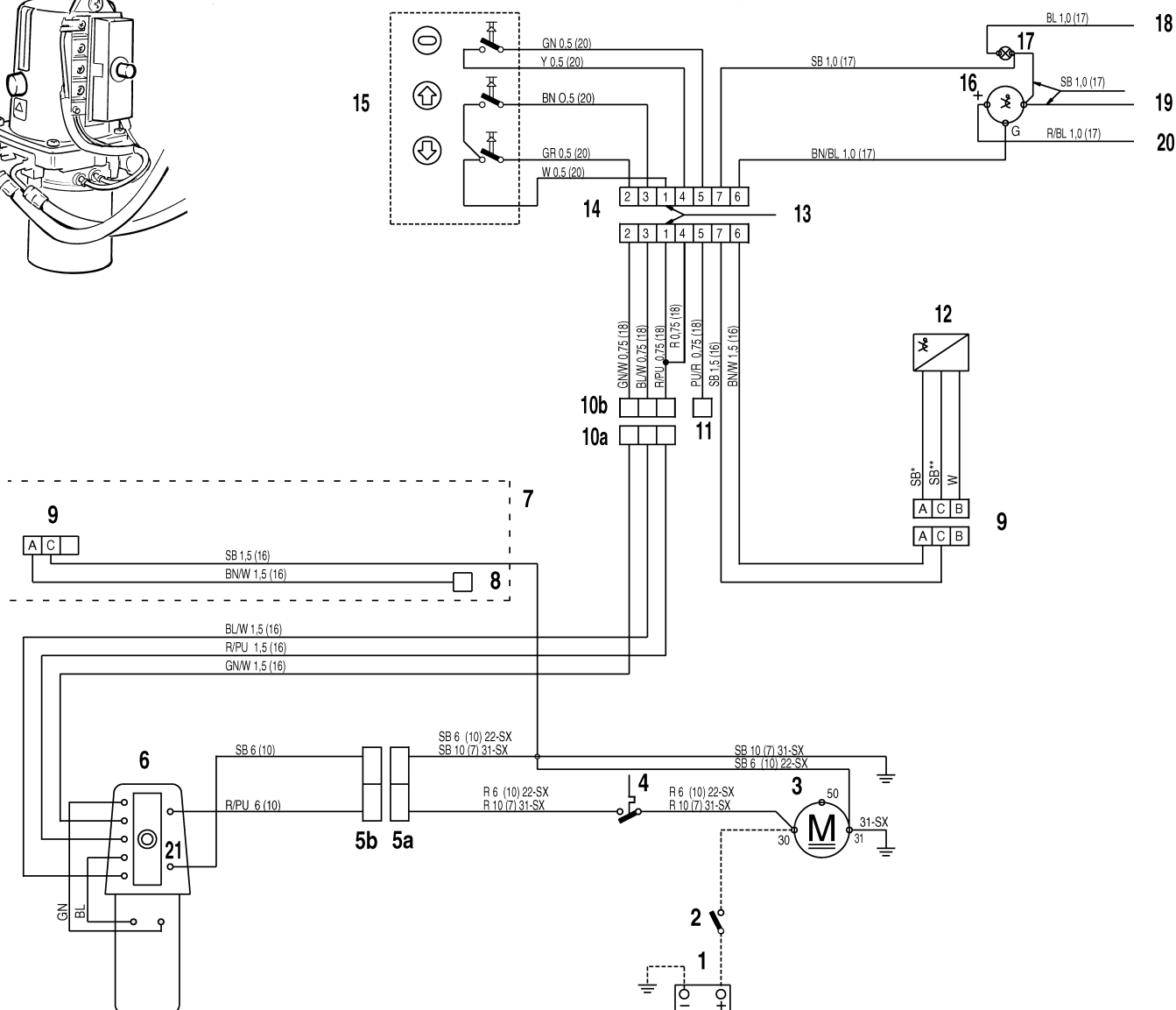
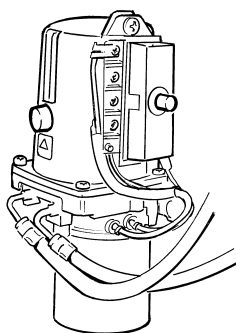
Tableaux de conversion :

mm <sup>2</sup>	AWG	mm <sup>2</sup>	AWG
0,5	20	2,5	13
0,75	18	6	10
1,0	17	10	7
1,5	15-16		

Une ligne en pointillée indique qu'un câble n'est pas d'origine Volvo Penta.

\* Concerne uniquement certaines versions de SX-C1, SX-C1T1, SX-C1AC, SX-R1 et SX-R2

# Assiette de puissance SX sans limiteur d'assiette production récente



1. Batterie
2. Interrupteur principal
3. Démarreur
4. Rupteur 50 A
- 5a. Connecteur, mâle à 2 broches
- 5b. Connecteur, femelle à 2 broches
6. Pompe hydraulique
7. Non utilisé
8. Connecteur, 1 broche
9. Connecteur, 3 broches
- 10a. Connecteurs entièrement recouverts, femelles à 3 broches
- 10b. Connecteurs entièrement recouverts, mâles à 3 broches
11. Connecteur à un broche, dérivation d'assiette
12. Emetteur d'assiette
13. Câble de rallonge, connecteur Y
14. Connecteur, à 7 broches
15. Tableau de commande
16. Instrument d'assiette, analogique
17. Eclairage des instruments
18. Borne de raccordement, éclairage des instruments (+) au tableau principal
19. Borne de raccordement, boîtier de fusibles (-) au tableau principal
20. Borne de raccordement, boîtier de fusibles (+) au tableau principal

## Couleur des câbles

BL = Bleu	P = Rose
LBL = Bleu clair	PU = Violet
BN = Marron	R = Rouge
LBN = Marron clair	SB = Noir
GN = Vert	VO = Violet
GR = Gris	W = Blanc
OR = Orange	Y = Jaune

Les sections de câbles en (mm<sup>2</sup>) sont exprimées à la suite des codes couleurs. Les sections de câble entre parenthèses sont exprimées en unités AWG (American Wiring Gauge).

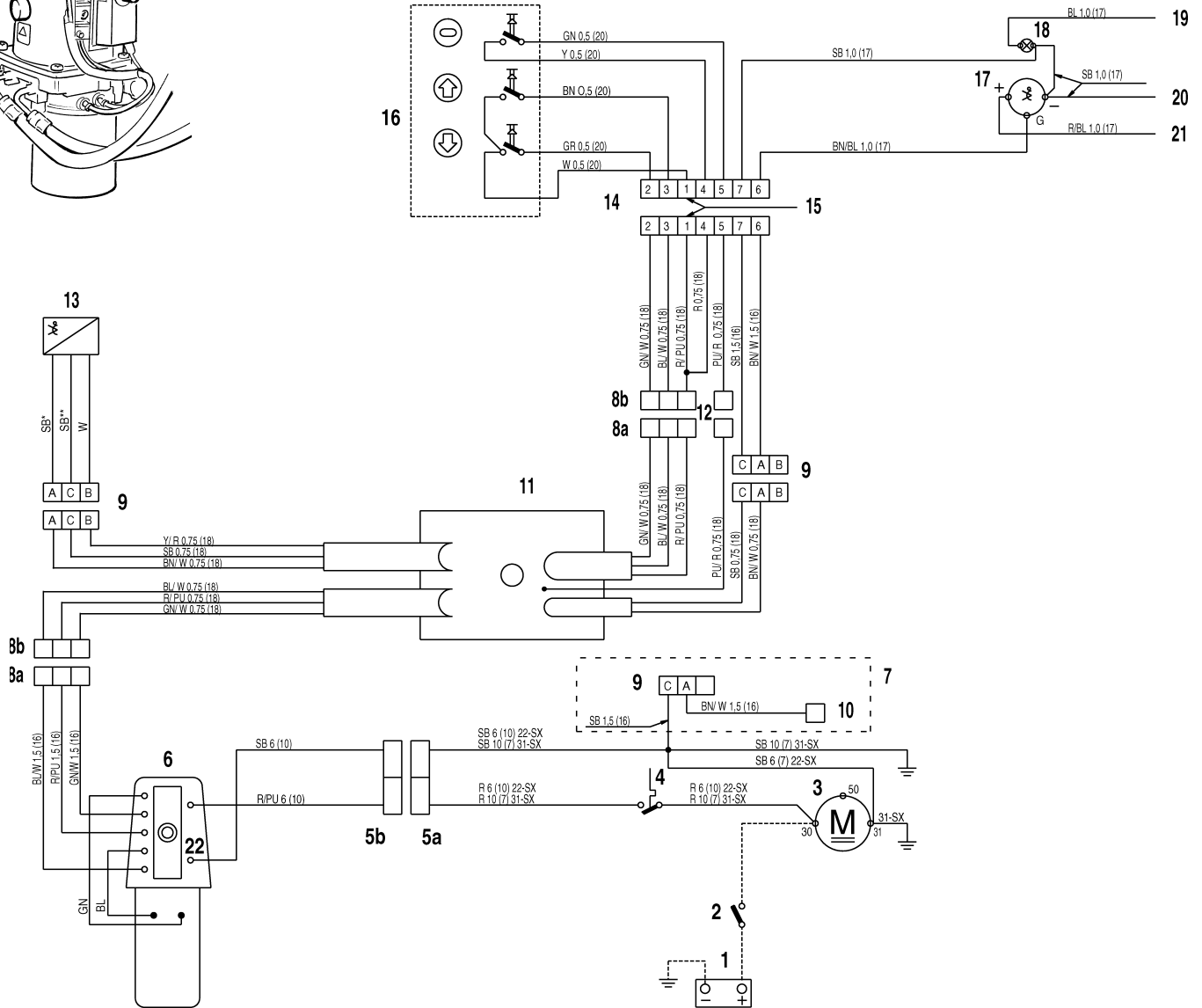
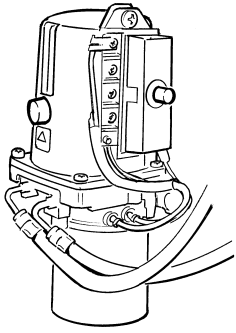
Tableaux de conversion :

mm <sup>2</sup>	AWG	mm <sup>2</sup>	AWG
0,5	20	2,5	13
0,75	18	6	10
1,0	17	10	7
1,5	15-16		

Une ligne en pointillée indique qu'un câble n'est pas d'origine Volvo Penta.

Plus d'informations sur [www.dbmoteurs.fr](http://www.dbmoteurs.fr)

# Assiette de puissance SX, DP-S avec limiteur d'assiette



1. Batterie
2. Interrupteur principal
3. Démarreur
4. Rupteur 50 A
- 5a. Connecteur, mâle à 2 broches
- 5b. Connecteur, femelle à 2 broches
6. Pompe hydraulique
7. Non utilisé
- 8a. Connecteurs moulés, femelles à 3 broches
- 8b. Connecteurs moulés, mâles à 3 broches
9. Connecteur, 3 broches
10. Connecteur, 1 broche
11. Limiteur d'assiette
12. Connecteur, à 1 broche
13. Emetteur d'assiette
14. Connecteur à 7 broches
15. Câble de rallonge, connecteur Y
16. Tableau de commande
17. Instrument d'assiette, analogique
18. Eclairage des instruments
19. Borne de raccordement, éclairage des instruments (+) au tableau principal
20. Borne de raccordement, boîtier de fusibles (-) au tableau principal
21. Borne de raccordement, boîtier de fusibles (+) au tableau principal

### Couleur des câbles

BL = Bleu	P = Rose
LBL = Bleu clair	PU = Violet
BN = Marron	R = Rouge
LBN = Marron clair	SB = Noir
GN = Vert	VO = Violet
GR = Gris	W = Blanc
OR = Orange	Y = Jaune

Les sections de câbles en (mm<sup>2</sup>) sont exprimées à la suite des codes couleurs. Les sections de câble entre parenthèses sont exprimées en unités AWG (American Wiring Gauge).

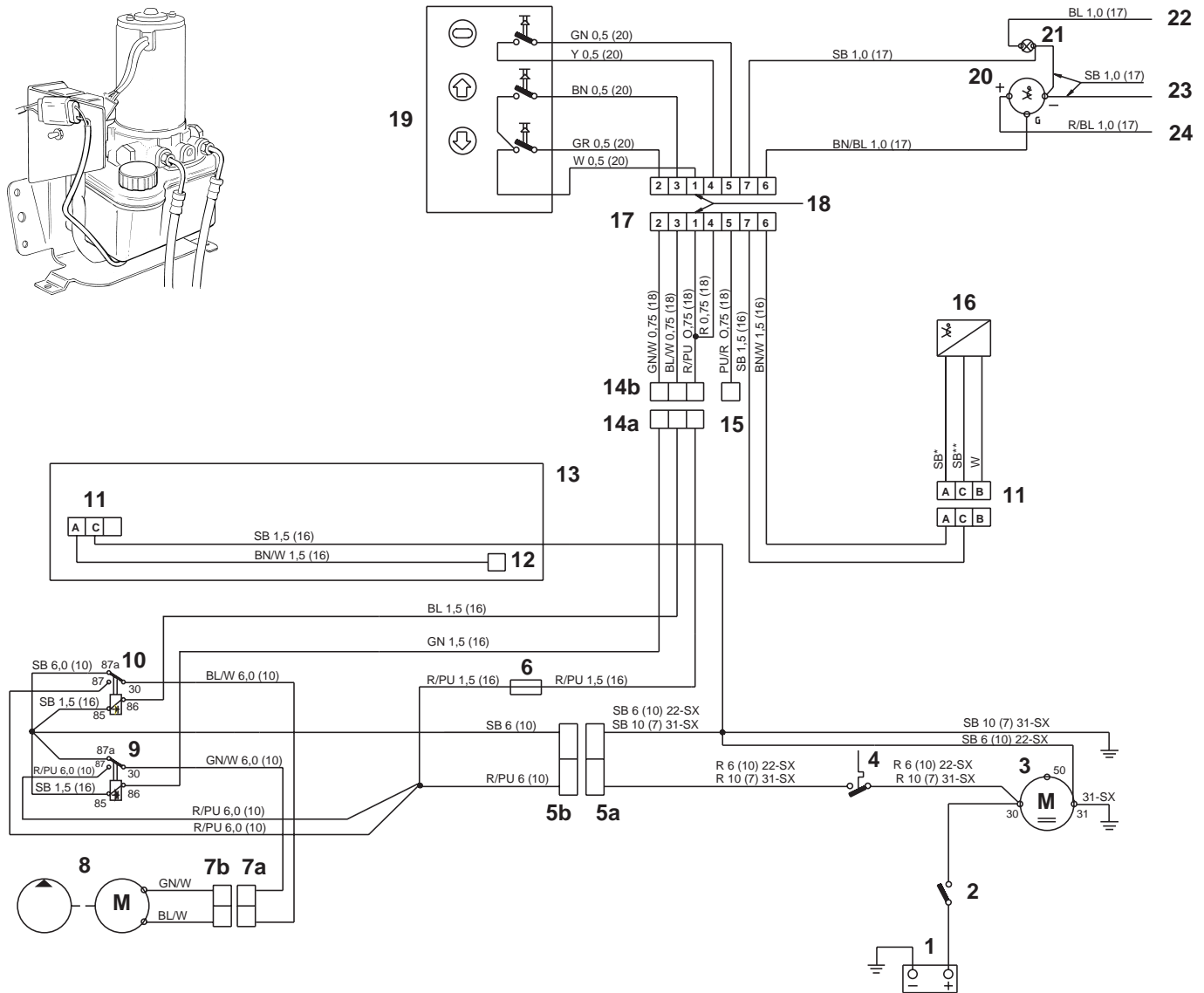
### Tableaux de conversion :

mm <sup>2</sup>	AWG	mm <sup>2</sup>	AWG
0,5	20	2,5	13
0,75	18	6	10
1,0	17	10	7
1,5	15-16		

Une ligne en pointillée indique qu'un câble n'est pas d'origine (Vivo Parite).

Plus d'informations sur: [www.dlmoteurs.fr](http://www.dlmoteurs.fr)

# Assiette de puissance SX sans limiteur d'assiette



1. Batterie
2. Interrupteur principal
3. Démarreur
4. Rupteur 50 A
- 5a. Connecteur, mâle à 2 broches
- 5b. Connecteur, femelle à 2 broches
6. Fusible 10 A
- 7a. Connecteur, mâle à 2 broches
- 7b. Connecteur, femelle à 2 broches
8. Pompe hydraulique
9. Relais, bas
10. Relais, haut
11. Connecteur avec capuchon en caoutchouc, 3 broches
12. Connecteur avec capuchon en caoutchouc, 1 broche
13. Non utilisé
- 14a. Connecteurs moulés, femelles à 3 broches
- 14b. Connecteurs moulés, mâles à 3 broches
15. Connecteur, à 1 broche
16. Emetteur d'assiette
17. Connecteur, 7 broches
18. Câble de rallonge, connecteur Y
19. Tableau de commande
20. Instrument d'assiette, analogique
21. Eclairage des instruments
22. Borne de raccordement, éclairage des instruments (+) au tableau principal
23. Borne de raccordement, boîtier de fusibles (-) au tableau principal
24. Borne de raccordement, boîtier de fusibles (+) au tableau principal

## Couleur des câbles

BL	=	Bleu	P	=	Rose
LBL	=	Bleu clair	PU	=	Violet
BN	=	Marron	R	=	Rouge
LBN	=	Marron clair	SB	=	Noir
GN	=	Vert	VO	=	Violet
GR	=	Gris	W	=	Blanc
OR	=	Orange	Y	=	Jaune
SB*	=	Noir nervuré	SB**	=	Noir lisse

Les sections de câbles en (mm<sup>2</sup>) sont exprimées à la suite des codes couleurs. Les sections de câble entre parenthèses sont exprimées en unités AWG (American Wiring Gauge).

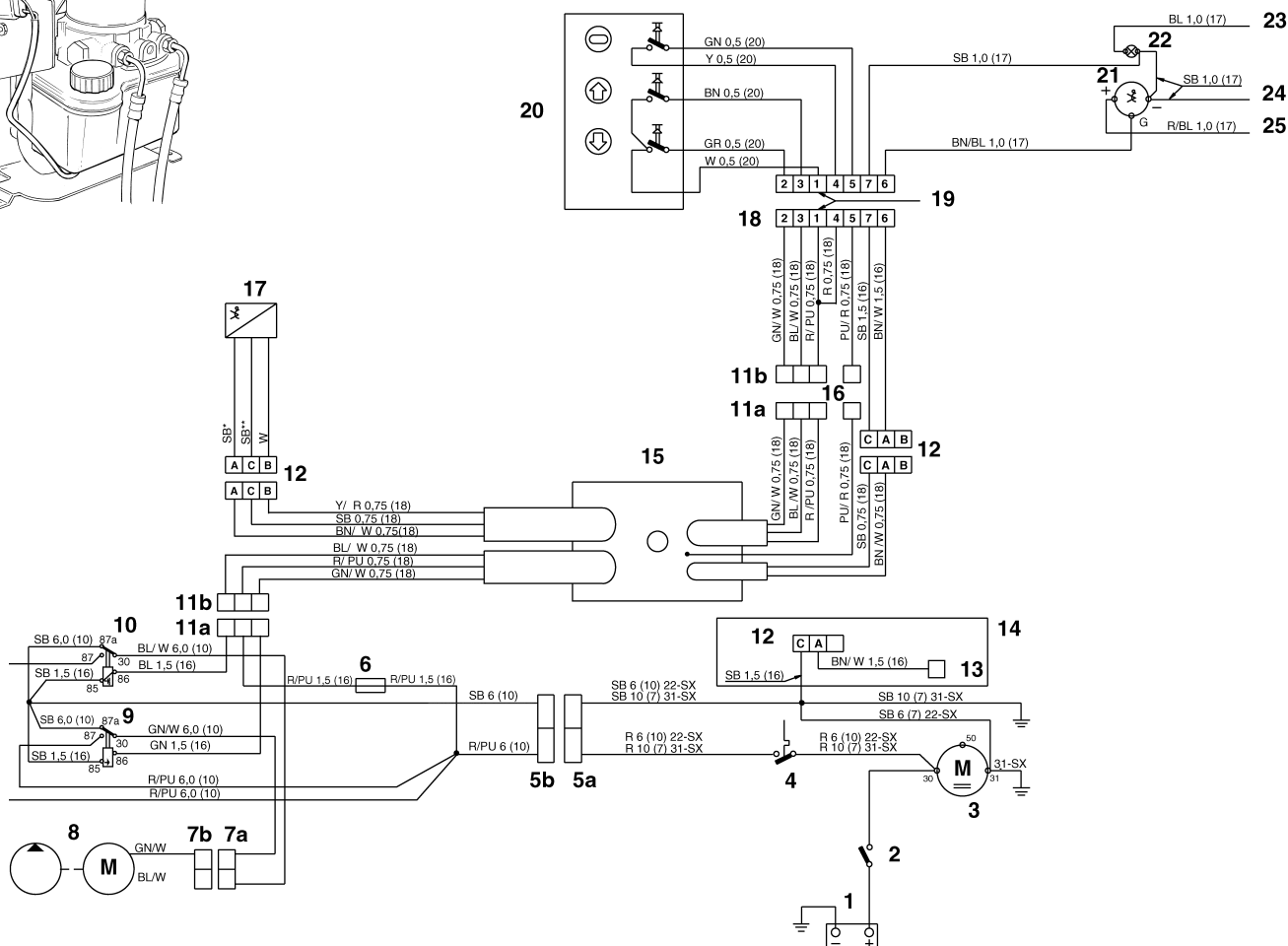
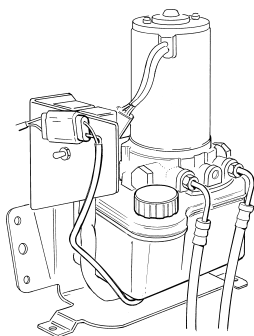
Tableaux de conversion :

mm <sup>2</sup>	AWG
0,5	20
0,75	18
1,0	17
1,5	15-16
2,5	13
6	10
10	7

Une ligne en pointillée indique qu'un câble n'est pas d'origine Volvo Penta.

Plus d'informations sur: [www.dbmoteurs.fr](http://www.dbmoteurs.fr)

# Assiette de puissance SX avec limiteur d'assiette



1. Batterie
2. Interrupteur principal
3. Démarreur
4. Rupteur 50 A
- 5a. Connecteur, mâle à 2 broches
- 5b. Connecteur, femelle à 2 broches
6. Fusible 10 A
- 7a. Connecteur, femelle à 2 broches
- 7b. Connecteur, mâle à 2 broches
8. Pompe hydraulique
9. Relais, bas
10. Relais, haut
- 11a. Connecteurs moulés, femelles à 3 broches
- 11b. Connecteurs moulés, mâles à 3 broches
12. Connecteur avec capuchon en caoutchouc, 3 broches
13. Connecteur avec capuchon en caoutchouc, 1 broche
14. Non utilisé
15. Limiteur d'assiette
16. Connecteur, à 1 broche
17. Emetteur d'assiette
18. Connecteur, à 7 broches
19. Câble de rallonge, connecteur Y
20. Tableau de commande
21. Instrument d'assiette, analogique
22. Eclairage des instruments
23. Borne de raccordement, éclairage des instruments (+) au tableau principal
24. Borne de raccordement, boîtier de fusibles (-) au tableau principal
25. Borne de raccordement, boîtier de fusibles (+) au tableau principal

## Couleur des câbles

BL = Bleu	P = Rose
LBL = Bleu clair	PU = Violet
BN = Marron	R = Rouge
LBN = Marron clair	SB = Noir
GN = Vert	VO = Violet
GR = Gris	W = Blanc
OR = Orange	Y = Jaune
SB* = Noir nervuré	SB** = Noir lisse

Les sections de câbles en (mm<sup>2</sup>) sont exprimées à la suite des codes couleurs. Les sections de câble entre parenthèses sont exprimées en unités AWG (American Wiring Gauge).

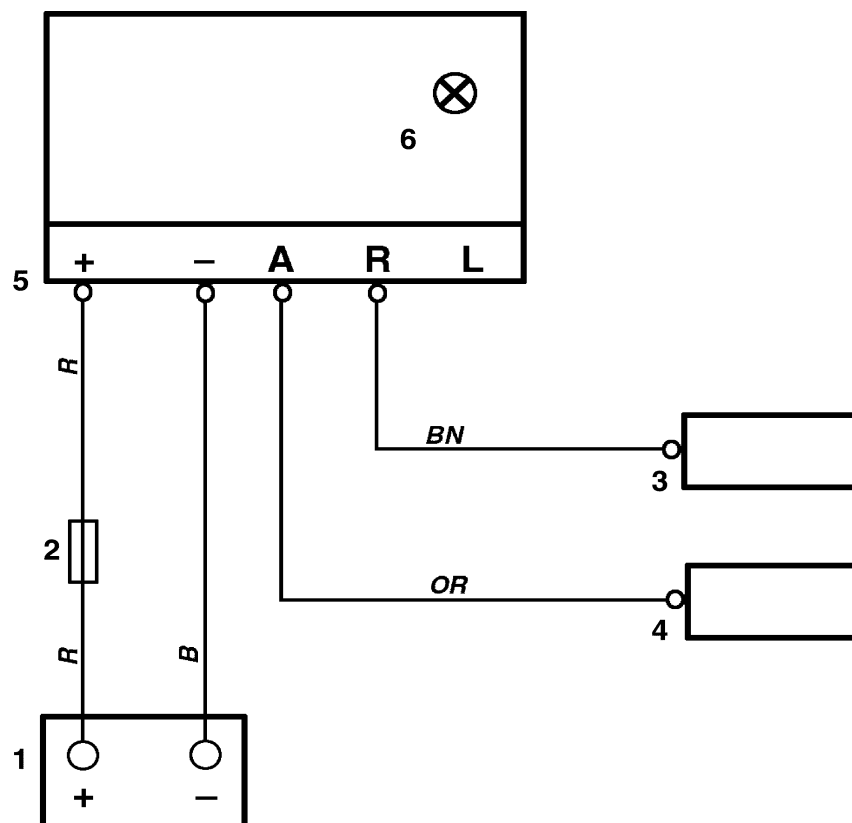
## Tableaux de conversion :

mm <sup>2</sup>	AWG
0,5	20
0,75	18
1,0	17
1,5	15-16
2,5	13
6	10
10	7

Une ligne en pointillée indique qu'un câble n'est pas d'origine Volvo Penta.

Plus d'informations sur: [www.dbmoteurs.fr](http://www.dbmoteurs.fr)

# Systeme de Protection Anticorrosion Actif 12 V



1. Batterie
2. Fusible 1 A
3. Anode active
4. Capteur de référence
5. Unité électronique
6. Témoin de DEL

## Couleur des câbles

BL	=	Bleu	P	=	Rose
LBL	=	Bleu clair	PU	=	Violet
BN	=	Marron	R	=	Rouge
LBN	=	Marron clair	SB	=	Noir
GN	=	Vert	VO	=	Violet
GR	=	Gris	W	=	Blanc
OR	=	Orange	Y	=	Jaune

Plus d'informations sur: [www.dbmoteurs.fr](http://www.dbmoteurs.fr)

# Formulaire de rapport

Si vous avez des remarques ou des suggestions concernant ce manuel, photocopiez cette page, remplissez-la et renvoyez-la nous. L'adresse est indiquée tout en bas de la page. Ecrivez de préférence en suédois ou en anglais.

De la part de : .....

.....  
.....  
.....

Concerne la publication : .....

N° de publication : ..... Date d'édition : .....

Remarque/Suggestion : .....

.....  
.....  
.....  
.....  
.....  
.....  
.....  
.....  
.....

Date : .....

Nom : .....

AB Volvo Penta  
Customer Support  
Dept. 42200  
SE-405 08 Gothenburg

Sweden

Plus d'informations sur: [www.dbmoteurs.fr](http://www.dbmoteurs.fr)

Plus d'informations sur: [www.dbmoteurs.fr](http://www.dbmoteurs.fr)